

Název podniku

**SIGMA 1868 spol. s r.o.**

Číslo

**NO 00 029/607**

Návod k obsluze  
a montážní předpisy

Název

**PŘENOSNÁ  
JEDNOVŘETENOVÁ ČERPADLA**

**EQR**

Vydáno : 06/2007

## OBSAH

1.0	Všeobecné údaje .....	3
2.0	Bezpečnost .....	6
3.0	Doprava, balení a skladování .....	6
4.0	Popis výrobku a jeho příslušenství .....	7
5.0	Uvedení čerpacího soustrojí do provozu.....	7
6.0	Provoz a údržba .....	8
7.0	Poruchy, jejich příčiny a odstranění .....	9
8.0	Seznam dokumentace .....	10
9.0	Náhradní díly .....	10
10.0	Záruka .....	11
11.0	Seznam technických listů .....	11
12.0	Nakládání s odpadem.....	11

Prohlášení o shodě

Technické listy

Před montáží se seznamte s těmito návody k obsluze. Zároveň důsledně dbejte všech platných provozních, instalačních a bezpečnostních předpisů.

## ZÁKLADNÍ POŽADAVKY NA PROVOZ : ( viz čl. 5.1 )

- Soustrojí nesmí být spuštěno na sucho a nesmí běžet na sucho
- Při provozu musí být dodržen smysl otáčení
- Před každým spuštěním protočte spojkou motoru ( při dodržení bezp.předpisů )
- Čerpadlo se nesmí používat ve výbušném prostředí!

## 1.0 VŠEOBECNÉ ÚDAJE

### 1.1 Rozsah platnosti

Návod k obsluze platí pro jednovřetenová přenosná soustrojí EQR :

A- 3/4"-EQR-16- 4-GO-072, 073, 172, 173

B- 3/8"-EQR- 1,6-10-GO-072, 073, 172, 173

C- Výměnná hydraulickou část 3/8"-EQR- 1,6-10-GO-...

### 1.2 Použití

Podle čerpaného média jsou soustrojí určena :

- pro zalévání zahrad, závlahu menších pozemků, mytí aut, závlahu okrasných ploch apod.
- k odčerpání zatopených prostorů, přečerpání spodních a odpadních vod, dopravě vody z řek, studní, bazenů apod.
- k čerpání močůvky, splašků, a znečištěné kapaliny pevnými částicemi do max.průměru 5 mm.
- pro dopravu dalších produktů ve venkovním prostředí
- pro postřik rostlin, keřů a stromů chemickými, herbicid. a insekticid. prostředky
- pro stříkání malířských barev, hlinky, kaolinu v obytných, hospodářských a průmysl.budovách

### 1.3 Čerpané medium

Pro čerp.soustrojí lze použít pryže, jejichž jakost je uvedena na identifikačním štítku na statoru:

označ.jakosti pryže: -NR .....(technická- pro dopr.užitkové vody s pH 6,5-12)

-NBR....(olejiodolná, pro dopr.olej.emulzí)

-EPDM..(atest pro pitnou vodu, doprava chemikálií )

### 1.3.1 Čistící kapalina

Po čerpání běžných komunálních produktů se pro vyčištění používá teplá voda.Případně použitá jiná čistící kapalina (v závislosti na dopravním médiu) nesmí chemicky působit na materiál čerpadla a teplota nesmí dlouhodobě přesáhnout 50°C. Krátkodobě ( max. 30 min.) je pro čištění povolena teplota roztoku 70°C.

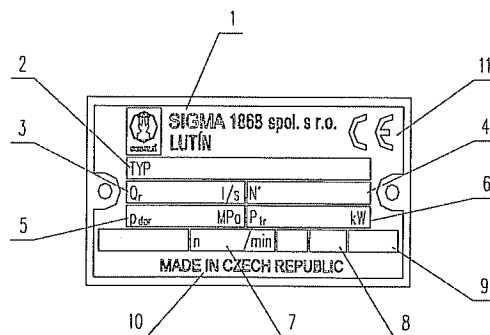
### 1.4 Klasifikace podmínek prostředí

Soustrojí jsou určena pro okolní prostředí obyčejné, **NELZE JE POUŽÍT V PROSTŘEDÍ S NEBEZPEČÍM VÝBUCHU !**

### 1.5 Způsob provozu

Provoz trvalý S1 dle ČSN 35 0000 ( IEC 34-1 )

### 1.6 Údajový štítek



- 1 Obchodní jméno a sídlo výrobce
- 2 Typové označení
- 3 Průtok
- 4 Výrobní číslo
- 5 Dopravní tlak
- 6 Přítok soustrojí
- 7 Otáčky
- 8 Teplota kapaliny
- 9 Rok výroby
- 10 Země původu
- 11 Značka shody

### 1.7 Typový klíč

Význam udávaných značení

**Typ čerpadla 3/4" - EQR - 16 - 4 - GO - 072**

Světlost výtlačného hrdla					
Označení typové řady					
Průtok v cm <sup>3</sup> na 1 otáčku vřetena					
Max.manometrický tlak ve výstupním průřezu čerpadla v barech					
Materiálové provedení čerpadla					
Změnové číslo					

- 072- 3 fáz. elektromotor, těsnění GUFERO
- 073- 3 fáz.elektromotor, MU
- 172 -1 fáz.elektromotor, těsnění GUFERO
- 173- 1 fáz.elektromotor, MU

**1.8 Hlavní technické údaje**

Hlavní technické údaje typové řady jsou uvedeny na technických listech.

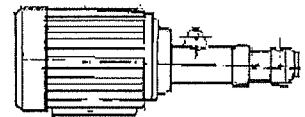
**1.9 Rozsah dodávky**

Soustrojí je možné dodat v následujícím provedení :

Typ soustrojí	Rozsah dodávky		
A - 3/4"-EQR-16-4-GO-07., 17.	Provedení „S“ (čl.1.9.1)	Provedení „S+EP“ (čl. 1.9.2 )	Provedení „S+EP+HP“ ( čl.1.9.
B - 3/8"-EQR-1,6-10-GO-07., 17.	Provedení „S“ ( čl.1.9.4 )	Provedení „S+EP “ ( čl.1.9.5 )	Provedení „S+EP +HP“ ( čl.1.9.6 )
C – Výměnná hydraul.část 3/8"-EQR-1,6 pro soustrojí „A“	Výměnná hydraul.část 3/8"-EQR-1,6 dle čl. 1.9.7		

**1.9.1 Rozsah dodávky**

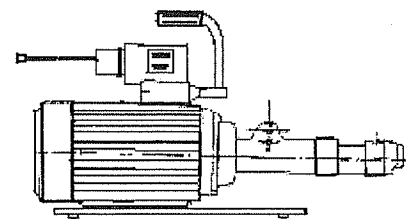
- a) pro **A - 3/4"-EQR-16-4-GO-072, 172 (Provedení „S“)** – obr.2
  - čerpadlo s elektromotorem bez dalšího příslušenství...+ -hákový klíč
  - náhradní díly dodávané s čerpadlem ( 2x zajišťovací kroužek - pos.6544 , 2x těsnění GUFERO – pos.4310 )...+ -návod k obsluze
- b) pro **A - 3/4"-EQR-16-4-GO-073, 173 (Provedení „S“)**- obr.2
  - čerpadlo s elektromotorem bez dalšího příslušenství...+ -hákový klíč
  - náhradní díly dodávané s čerpadlem ( 2x zajišťovací kroužek – pos.6544)...+ -návod k obsluze



obr.2

**1.9.2 Rozsah dodávky**

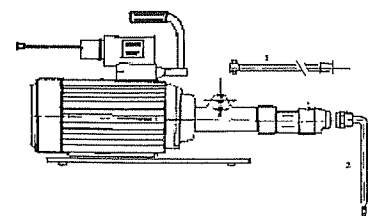
- a) pro **A - 3/4"-EQR-16-4-GO-072, 172 (Provedení s elektropříslušenstvím „S + EP“)** – obr.3
  - čerpadlo, příslušenství a náhradní díly dle čl. 1.9.1 a)...
  - + -rukojeť...+ -podstavec
  - nadproudový jistič...+ 10 m prodluž.přívodní kabel
- b) pro **A - 3/4"-EQR-16-4-GO-073, 173 (Provedení s elektropříslušenstvím „S + EP“)** –obr.3
  - čerpadlo, příslušenství a náhradní díly dle čl. 1.9.1 b)...
  - + -rukojeť...+ -podstavec
  - nadproudový jistič...+ -10 m prodlužovací přívodní kabel



obr. 3

**1.9.3 Rozsah dodávky**

- a) pro **A - 3/4"-EQR-16-4-GO-072, 172 (Provedení s elektro a hydraulickým příslušenstvím- „S + EP + HP“)** – obr. 4
  - čerpadlo, příslušenství a náhradní díly dle čl. 1.9.2 a)
  - pos.1- hydraul.sací příslušenství, + závitová koncovka GEKA 114 pro čerpadlo +-vtokový koš V 518 030
  - rychlospojka hadicová GEKA 104-savice 25, PNS 63 5310
  - spona hadicová – 2 ks
  - pos. 2- hydraul.výtlačné příslušenství
  - rychlospojka hadicová GEKA 103, -hadice tlaková PVC 19/26
  - spona hadicová – 2 ks,-rychlospojka 3/4“
  - rozstříkovač 3/4“

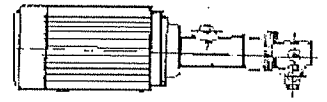


obr. 4

- b) pro **A - 3/4"-EQR-16-4-GO-073, 173 (Provedení s elektro-příslušenstvím a hydraulickým příslušenstvím- „S + EP + HP“)** obr.4  
 -čerpadlo, příslušenství a náhradní díly dle čl. 1.9.2 b)  
 -pos.1- hydraul.sací příslušenství dle čl. 1.9.2. a)  
 -pos. 2- hydraul.výtlačné příslušenství dle čl. 1.9.2. a)

#### 1.9.4 Rozsah dodávky

- a) pro **B - 3/8"-EQR-1,6-10-GO-072, 172 (Provedení „S“)**- obr.2a  
 -čerpadlo s elektromotorem bez dalšího příslušenství...+ -hákový klíč  
 -náhradní díly dodávané s čerpadlem ( 2x zajišťovací kroužek - pos.6544 ,  
 2x těsnění GUFERO – pos.4310,-1x těsnící kroužek 45x2 – pos.4510.1 )  
 ...+ -návod k obsluze

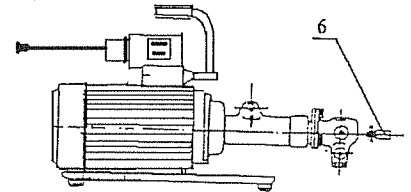


obr. 2a

- b) pro **B - 3/8"-EQR-1,6-10-GO-073, 173 (Provedení „S“)**- obr. 2a  
 -čerpadlo s elektromotorem bez dalšího příslušenství...+ -hákový klíč  
 -náhradní díly dodávané s čerpadlem ( 2x zajišťovací kroužek -  
 pos.6544 , 1x těsnící kroužek 45x2 – pos.4510.1 )...+ -návod k obsluze

#### 1.9.5 Rozsah dodávky

- a) pro **B - 3/8"-EQR-1,6-10-GO-072, 172 (Provedení s elektro-příslušenstvím a s výměnnou hydraul.částí „S + EP“)** – obr.5  
 -čerpadlo, příslušenství a náhradní díly dle čl. 1.9.4 a)...  
 + -rukojeť...+ -podstavec...  
 -nadproudový jistič...+ -10 m přívodní prodlužovací kabel  
 -manometr A 60, 0-2,5 Mpa, ČSN 25 7210 (pos.6)



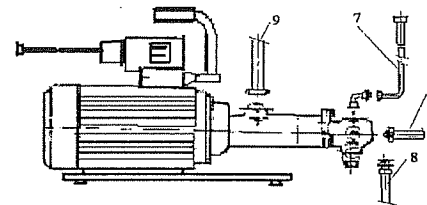
obr. 5

- b) pro **B - 3/8"-EQR-1,6-10-GO-073, 173 (Provedení s elektropříslušenstvím a s výměnnou hydraul.částí „S + EP“)** – obr.5

- čerpadlo, příslušenství a náhradní díly dle čl. 1.9.4 b)...+ -rukojeť...+ -podstavec...  
 -nadproudový jistič...+ -10 m prodlužovací přívodní kabel  
 -manometr A 60, 0-2,5 Mpa, ČSN 25 7210 (pos.6)

#### 1.9.6 Rozsah dodávky

- a) pro **B - 3/8"-EQR-1,6-10-GO-072, 172 (Provedení s elektropříslušenstvím a s výměnnou hydraul.částí a hydraulickým příslušenstvím „S + EP + HP“)** – obr.6  
 -čerpadlo, příslušenství a náhradní díly dle čl. 1.9.5 a)  
 -pos. 7 – výtlačné hydraul.příslušenství  
 -koleno 3/8", ČSN 13 8207...+ -rychlospojka závitová GEKA 109A pro čerpadlo..+rychlospojka hadicová GEKA 100..+hadice 10/18 ČSN 63 5322  
 -stopventil včetně násadců a dýz...+spona hadicová  
 -pos.8 – přepad od pojišťovacího ventilu  
 -rychlospojka závitová GEKA 109A ...  
 + -rychlospojka hadicová GEKA 100  
 -hadice 10/17 ČSN 63 5331...+ -spona hadicová...+  
 -sací příslušenství  
 -závitová koncovka GEKA 114...+ -rychlospojka hadicová GEKA 100  
 -hadice 10/17 ČSN 63 5331...+ -spona hadicová



obr. 6

- b) pro **B - 3/8"-EQR-1,6-10-GO-073, 173 (Provedení s elektropříslušenstvím a s výměnnou hydraul.částí a hydraulickým příslušenstvím „S + EP + HP“)** – obr.6

- čerpadlo, příslušenství a náhradní díly dle čl. 1.9.5 b)  
 -pos. 7 – výtlačné hydraul.příslušenství dle čl. 1.9.5.a)  
 -pos.8 – přepad od pojišťovacího ventilu dle čl. 1.9.5.a)  
 -sací příslušenství dle čl. 1.9.5.a)

**POZOR**

Do výtlačku u čerpadel typ. velikosti **3/4"- EQR** se nesmí použít rozstřikovače nebo ventily s malým průtokem kapaliny ( např. stopventil ).

#### 1.9.7 Rozsah dodávky

- a) pro **C – Výměnná hydraulická část – 3/8"-EQR-1,6-10...dle obr.9, a týká se posic č.2500, 1130. 1200.1, 1310, 6110, 4510.1, 4510.2, 6574.3, 6530.4, 9220.**

#### 1.10 Údaje pro objednávku

- Při objednávce je nutno uvádět zejména následující údaje:  
 -rozsah dodávky dle čl.1.9...+ -označení čerpadla podle statě 1.7...+ -počet kusů...+ -průtok  
 -požadovaný max.provozní tlak / manometrický tlak ve výtlačném průřezu čerpadla /

- požadovaná sací výška
- druh a vlastnosti čerpané kapaliny / min. a max. teplota, hustota, viskozita, chemické vlastnosti apod./
- požadov. ucpávku ( mech. ucpávka nebo GUFERA )..+balení čerpadla..+rozsah náhr.dílů...+rozsah dokument.

### 1.11 Adresa výrobce, záruční a servisní opravy

**SIGMA 1868 spol. s r.o.**

J.Sigmunda 79

783 50 LUTÍN

## 2.0 BEZPEČNOST

Tento návod k obsluze obsahuje základní pokyny, které je nutno dodržet. Bezpečnostní pokyny pro provoz a údržbu čerpadla jsou uvedeny v návodech k obsluze čerpadla. Je proto nevyhnutelné, aby obsluhující osoby si před zahájením provozu čerpadla jeho text důkladně přečetli. Je rovněž nutné, aby návod k obsluze byl v místě provozu čerpadla neustále k dispozici. Dodrženy musí být **všeobecné bezpečnostní pokyny uvedené v těchto návodech.**

Bezpečnostní pokyny obsažené v tomto návodu k obsluze, jejichž nedodržení by mohlo vést k ohrožení osob jsou označeny symbolem  
Nebo v případech zahrnujících elektrickou bezpečnost symbolem



Bezpečnostní pokyny, které musí být vzaty v úvahu z důvodu bezpečného provozu a ochrany čerpacího soustrojí jsou označeny návěstím  
Bezpečnostní pokyny, jejichž nedodržení by mohlo ohrozit kvalitu životního prostředí jsou označeny

**POZOR**



symbolem

## 3.0 DOPRAVA, BALENÍ A SKLADOVÁNÍ

### 3.1 Doprava

Čerpadla jsou běžně dopravována drahou nebo nákladními auty. Při dopravě musí být čerpací soustrojí zajištěno tak, aby nemohlo dojít k úrazu osob, poškození výrobku či dopr. prostředku.

### 3.2 Balení

Balení čerpacího soustrojí a náhradních dílů se provádí podle požadavků zákazníka v objednávce. Čerpadla mají při expedici zaslepena vstupní a výstupní hrdla, aby se zabránilo vniknutí nečistot do vnitřního prostoru čerpadla.

### 3.3 Skladování – konzervace

Čerpací soustrojí nebo jeho součásti musí být uskladněny v suchých a bezprašných prostorách. U čerpacího soustrojí může být teplota při skladování v rozmezí od  $-8^{\circ}\text{C}$  do  $+40^{\circ}\text{C}$ . Čerpadla určená ke skladování musí mít na pryž. vložku statoru nanesen ochranný povlak (např. glycerin) a musí být chráněna před přímým slunečním zářením, náhlými změnami teploty, nečistotami a chemickými vlivy. Nejméně 1x za rok je nutno přezkontrolovat stav konzervace statoru. Maximální doba skladování dílců z pryže jsou 3 roky ode dne výroby.

## 4.0 POPIS VÝROBKU A JEHO PŘÍSLUŠENSTVÍ

### 4.1 Seznam hlavních dílů soustrojí

Je uveden včetně sestavení čerpadla v typových listech.

### 4.2 Technický popis soustrojí

Soustrojí se skládá z hnací části – elektromotoru a z čerpadla. Parametry elektromotoru jsou uvedeny v technických listech. Na el. motoru je ve svorkovnici zabudován jistič proudový spínač.

Čerpadlo se skládá ze statoru s navulkanizovanou pryžovou vložkou (pos. 1130) a vřeten (2500). Vřeten je propojeno s motorem přes spojovací hřídel (2180), s pryžovými klouby, se spojkou hřídele (7000). Těleso sací (120) a těleso výtlačné (1310) je v požadov. proved. vybaveno rychlospojkami s hadicovým připojením. Sací hrdlo má vnější závit G 1 1/4" pro přímé našroubování hadicové přípojky. Výtlač. těleso má vnitřní závit G 3/4" pro proved. "A", nebo 3/8" pro provedení „B“ s pojišťovacím ventilem. Ucpávka je provedena buď dvěma hřídelovými kroužky (4310) nebo je použita mechanická ucpávka. Oba systémy ucpávek jsou rozměrově zaměnitelné.

Podstavec soustrojí se skládá z ocel. desky s pryžovými tlumícími patkami. Přenášení umožňuje sklopný nosič.

### 4.3 Materiálové provedení

Kovové díly hydraulické části, přicházející do styku s čerp. médii, jsou zhotoveny z chromniklové oceli, litiny a pro stator a kloub je použito pryže podle čl. 1.3, která odolává čerpané kapalině.

### 4.4 Funkce čerpadla

Za chodu čerpadla se vřeten s jednochodým závitem otáčí v dutině statoru. Tím se vytvářejí mezi vřetenem a dutinou statoru prostory, do kterých se nasává dopravované médium. Tyto prostory, vyplněné čerpaným médiem, se

při pohybu vřetena posouvají ve směru podélné osy čerpadla a tak dopravují médium ze sacího prostoru do výtlačku. Dodávané množství je v zásadě závislé jen na rozměrech vřetena a pak otáčkách a rozměrech statoru.

#### 4.5 Pohon

Pohon čerpadla obstarává elektromotor.

**POZOR**

**Smysl otáčení je na čerpadle vyznačen šipkou a za provozu musí být dodržován.**

#### 5.0 UVEDENÍ ČERPACÍHO SOUSTROJÍ DO PROVOZU

Čerpací soustrojí je dodáváno kompletně smontované, včetně elektrického propojení svorkovnice pohonu a spínače s jištěním. Před uvedením do provozu se obsluha musí držet následujících pokynů:



##### 5.1 Příprava čerpadla k provozu

Proveďte vnější prohlídku čerpadla a použitého kabelu. V případě poškození kabelu použijte nový kabel.



**Nastavení hodnoty spínače s jištěním je provedeno ve výrobním závodě. Rovněž je nastavena u čerpadla 3/8“-EQR, podle provozního tlaku, hodnota přepouštěcího tlaku pojistného ventilu.**

Sací a výtlačný prostor čerpadla zcela zaplňte čistou vodou, nebo čerpanou kapalinou.

**POZOR**

Čerpací soustrojí nesmí být uvedeno do provozu nebo pracovat „na sucho“, protože za tohoto stavu nastává ve velmi krátkém čase zničení pryžové vložky statoru, případně i jiných částí čerpadla.



**Překontrolujte smysl otáčení čerpadla. Smysl otáčení je nutno dodržet, protože pro tento smysl otáčení je čerpací soustrojí konstruováno! Při nedodržení smyslu otáčení může nastat porucha čerpadla.**



**Upozorňujeme, že elektrická instalace pro pohon soustrojí, včetně fázování motoru musí být prováděna pracovníkem s příslušnou elektrotechnickou kvalifikací. Při jakékoliv manipulaci s čerpacím soustrojím (přenášení, protáčení vřetene, demontáž) je nutno odpojit jej od sítě a zabránit možnosti jeho nřinoiení na síť omvlem.**

Čerpací soustrojí s jednofázovým elektromotorem je již na daný smysl seřizeno ve výrobním závodě. U čerpacího soustrojí s trojfázovým elektromotorem nutno přezkoušet smysl točení a to tímto způsobem:

\*hrdlo sací (blíž u motoru) a výtlačné (dál od motoru) zaplňte vodou. Hákovým klíčem pootočte ve směru šipky dvakrát spojku hřídele (7000). Tento úkon proveďte vždy po delší době stání soustrojí. Zapojte vidlici kabelu do zásuvky, krátce tlačítky I a 0 spínače s jištěním spusťte čerpací soustrojí a pozorně sledujte hrdla čerpadla. -

\*vystříkne-li voda z výtlačného hrdla, znamená to, že soustrojí je správně zapojeno.



**Před ručním protáčením spojky hřídele (7000) pomocí klíče, se přesvědčete, zda čerpací soustrojí je odpojeno od sítě! Nebezpečí poranění od vymrštěného nástroje při neočekávaném spuštění**

- vystříkne-li voda ze sacího hrdla, znamená to, že soustrojí je špatně zapojeno. Je třeba provést přefázování. Po tomto úkonu nalejte do hrdel opět vodu a spusťte na okamžik motor. Při správném zapojení souhlasí smysl točení soustrojí se směrem, který udává šipka na sacím tělese čerpadla. Po zjištění správného smyslu točení zaplňte čerpací soustrojí čerpanou kapalinou, napojte sání a výtlač (kontrolujte zda těsnění ve šroubení není poškozeno) a soustrojí je připraveno k provozu. Spusťte sávicí do kapaliny, uveďte soustrojí do provozu.

**POZOR**

**Do výtlačku se nesmí používat regulační prvky s malým průtokem (např. stopventil). Soustrojí může být uvedeno do provozu jen do otevřeného výtlačku!**

**POZOR!**

**JEN pro „A“- 3/4“-EQR-16**

Součásti výtlač. řádu (hadice, spojka hadicová, atd.) musí odpovídat poruchovému tlaku 1,6 MPa.

#### 5.2 Seřízení pojistného ventilu (pro B – 3/8-EQR-1,6-10-GO-...)

Pojistný ventil je seřizen z výrobního závodu. Pokud je nutné jeho nové seřízení (výměna dílců), postupujeme takto: -vyšroubujeme zátku (6110.7) s těsněním (6110.6), povolíme stavěcí šroub (6110.5), spustíme soustrojí (**nesmí běžet „na sucho“**), zašroubujeme stavěcí šroub (6110.5) tak, aby manometr ukazoval 1 Mpa (při zavřeném výtlačku), zašroubujeme zátku (6110.7) s těsněním (6110.6). Tím je pojišťovací ventil seřizen.

## 6.0 PROVOZ A ÚDRŽBA



**Za provozu sledujte chod čerpacího soustrojí, dotykem zjist'ujte chvění, sluchem hluk a kontrolujte celkový běh.**

Po každém čerpání je nutno čerpací soustrojí, hadice a ostatní použité příslušenství řádně propláchnout čistou vodou, nebo provést sanitaci podle čl. 1.3.1

Minimálně 1x za rok je nutné doplnit u provedení čerp. ...- 072 nebo - 172 přiměřené množství tuku do prostoru mezi GUFERA. (Při čerpání vody použít tuk A4) . Viz kap. 6.2 "Demontáž".

### 6.1 Zastavení čerpacího soustrojí

Zastavení čerpadla se provede přerušením dodávky el. proudu pro elektromotor, tj. stisknutím tlačítka „0“ na spínači s jištěním.



**Je nepřijatelné před zastavením čerpadla uzavřít případný sací nebo výtlačný ventil, mohlo by dojít k poškození čerpadla nebo motoru.**

### 6.2 Demontáž čerpadla

**Při jakékoliv manipulaci s čerpadlem, nebo pohonem, / demontáž apod./ se přesvědčete, že soustrojí je odpojeno od sítě a že nemůže dojít k jeho spuštění omylem!**

Rovněž, pokud je to pro manipulaci výhodnější, odpojme sací a výtlačný řad.

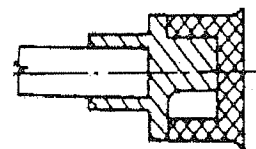
#### 6.2.1 Demontáž čerpadla při výměně ucpávky a pryžových spojek

Při výměně kroužků GUFERO u proved. čerpadla...-072 nebo...-172, nebo při doplňování tuku je třeba demontovat čerpadlo od motor. části (povolením šroubení (6573) a stažením hydraul. části čerp. z motoru).

Demontáž kloubů provedeme vypáčením zajišťovacích kroužků (6544.1) vhodným šroubovákem. Demontáž hřídelových kroužků (4310) z tělesa sacího (1200) provedeme jejich vytlačení ze strany statoru. Obdobně demontujeme i sedlo mechanické ucpávky u proved. čerpadla ...-073 nebo ...-173.

Hřídelový kroužek mechanické ucpávky stáhneme ze spojky hřídele (7000). Pokud je potřeba vyměnit i spojku hřídele (7000), povolíme zajišťovací šroub (6570) a spojku stáhneme z hřídele elektromotoru.

Po delší době provozu je konec pryžové spojky zvětšen a vytvoří se zvýšený okraj (obr. 7). Tento zvýšený okraj při montáži zabraňuje unikání vzduchu z dutiny kloubu a kloub je neustále vracen stlačeným vzduchem zpět. Zvýšený okraj odstraníme obraušením (smirk. papír, jemný pilník) – obr. 8 a tím se docílí lehké nasunutí pryžového kloubu při montáži. Montáž všech popsaných částí provedeme opačným postupem.

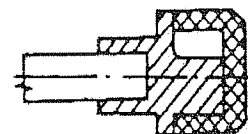


obr. 7

### 6.3 Popis montáže (pro proved. "A")

Na hřídel motoru se nasune spojka (7000) a zajistí šroubem (6570).

Pryžové spojky spojov. hřídele (2180) se zasunou do trojhranu vřetene (2500) a do spojky (7000) a zajistí se pojistnými kroužky (6544.1). Do sacího tělesa (1200) se nasunou dva kroužky GUFERO (4310) mezi které se nanese vrstva mazacího tuku. Takto provedené sací těleso se namontuje na motor tak, aby sací hrdlo směřovalo nahoru. Do sacího tělesa se našroubuje stator (1130). Na něm je již našroubováno výtlačné těleso (1310). Jako těsnění se použije konopí, nebo jiný těs. prostředek. Vřeteno (2500) se namaže buď silikonovou vazelinou nebo glycerinem, pak se nasune stator (1130).



obr. 8

### 6.4 Popis montáže (pro proved. "B")

Před montáží výměnné části se vyšroubují matice (6573) s podložkami (6530.3). Potom se vysune sací těleso (1200) včetně statoru (1130) a výtlačného tělesa (1310). Po vytažení pojistného kroužku (6544.1) stáhneme vřeteno (2500). Při vlastní montáži výměnné části nejdříve nasuneme na spojovací hřídel (2180) se spojkou vřeteno (2500) a zajistíme ho poj. kroužkem (6544.1). Nasuneme samotné sací těleso (1200) hrdlem nahoru, ve kterém jsou v ucpávkovém prostoru kroužky GUFERO (4310) s těs. břity obrácenými k motoru (nebo mech. ucpávka u proved. ...-073, ...-173) a upevníme je šrouby (6573).

Mezi GUFERA nanese mazací tuk. Dále našroubujeme vložku (1200.1), v níž je již našroubován stator (1130) a to tak, aby jeden z vrcholů tříhranné příruby směřoval nahoru a mezi přírubou vložky a sacím tělesem zůstala 2-3 mm mezera. Jako těsnění se použije konopí. Před uchycením výtlačného tělesa (1310), ve kterém je namontován pojistný ventil, vložíme do jeho příruby kroužek (4510.1) a těleso se přitáhne šrouby s podložkami (6574.3) ventilem dolů.



## 7. PORUCHY JEJICH PŘÍČINY A ODSTRANĚNÍ

								PŘÍČINA		Opatření
								Soustrojí dodává malé dopr.množství		
								Soustrojí se po zapoj.na síť nerozběhne		
								Soustrojí nedodává kapalinu		
								Ucpávkou proniká velké množství		
								Čerpadlo nedává potřebný tlak		
								Dodávané množství klesá		
								Soustrojí má nadměrný příkon		
								Čerpadlo nadměrně hlučí		
								Ucpávka hřeje		
x		x				x		Sací potrubím je přisáván vzduch	1	
		x						Čerpadlo není před spuštěním zaplněno čerpanou kapalinou	2	
x		x						Velká sací výška	3	
		x						Opačný směr točení	4	
x		x					x	Velké odpory v sacím potrubí	5	
x		x		x	x			Opotřebované vřeteno a stator	6	
		x						Uzavřeno-ucpáno sací potrubí	7	
				x	x	x		Vřeteno se zadírá ve statoru	8	
	x	x				x		Změna viskozity čerpané látky	9	
		x				x	x	Velký přesah mezi vřetenem a statorem	10	
						x	x	Čerpadlo nebo el.motor nejsou dostat.přípevněny	11	
x				x	x			Poškozeny těs.kroužky MU,poškozená GUFERA	12	
x				x	x			Pokles otáček motoru	13	
	x	x				x		Motor poškozen - neběží	14	
	x	x						Síť bez napětí	15	
						x	x	Uvolněné šrouby,vadné ložisko motoru	16	
x	x	x			x	x	x	Soustrojí je přetížené(např.ucpaná hadice)	17	
	x							Motor běží na dvě fáze	18	
x		x		x	x			Pojistný ventil propouští	19	
									20	

### 7.1 Opatření k odstranění poruch

Při poruchách a závadách čerpadel se obraťte na servisní opravnu uvedenou v záručním listě.



**Veškerou elektroinstalaci včetně úprav smí provádět pouze pracovník s příslušnou elektrotechnickou kvalifikací a to podle platných norem a v souladu s místními předpisy.**

*V případě potíží při spouštění a provozu čerpacího soustrojí je třeba podle charakteru závady uvedené v tabulce kapitoly 7., provést níže uvedené opatření podle číselného kódu v pravém sloupci tabulky:*

**Číselný kód**

**Provedené opatření**

1. Překontrolovat těsnění, spoje potrubí utáhnout.Zvýšit sací hladinu čerp.látky, zjištěnou závadu odstranit.
2. Čerpadlo zastavit, zahltit, do sacího potrubí zařadit zpět.klapku nebo sací koš.
3. Upravit na původní hodnotu.Zvýšit hladinu čerpané látky na sání.
4. Čerpadlo zastavit, změnit elektr.zapojení.
5. Očistit sací síto a vyčistit sací potrubí.
6. Vyměnit poškozené dílce.
7. Soustrojí zastavit. Zcela otevřít ventil sacího potrubí.
8. Soustrojí zastavit, demontovat vřeteno, zjistit příčinu, vyměnit poškozené dílce.
9. Změřit viskozitu čerp.kapaliny,porovnat s hodnotou v objednávce, uvést na původní stav.
10. a)Protočit vřetenem ve směru otáčení při vypnutém motoru od sítě!**POZOR! Zajistit aby při protáčení nedošlo ke spuštění el.motoru!**  
b)Čerpadlo demontovat, vřeteno i stator namazat vhodnou tekutinou a vřetenem v dutině statoru protočit.  
c)Vyměnit stator.
11. Dotáhnout upevňovací šrouby čerpadla a el.motoru.
12. GUFERA nebo mechanickou ucpávku vyměnit .
- 13.Zjistit příčinu, Může být způsobeno příčinou podle opatření 8, 9, 10.
14. Oprava v servisu.

15. Kontrola odp.pracovníkem.
16. Dotáhnout upevňovací šrouby čerpadla i elektromotoru.
17. Soustrojí zastavit, zjistit příčinu závady a odstranit.Závažné případy řeší servis.
18. Oprava v servisu.
19. Nastavit správnou hodnotu přepouštěcího tlaku pojistného ventilu podle max.provozního tlaku.

## 8.0 SEZNAM DOKUMENTACE

Spolu s čerpacím soustrojím je běžně dodávána tato dokumentace :

- \*Návod k obsluze čerpadla + \* Návod k obsluze elektromotoru ( v případě dodávky elektromotoru )
- \*Záruční list + \*Návod k obsluze subdodávky

Na požadavek v objednávce :

- \*Diagram čerpadla ... \*Rozměrový náčrtek ... \*Sestavení

## 9.0 NÁHRADNÍ DÍLY

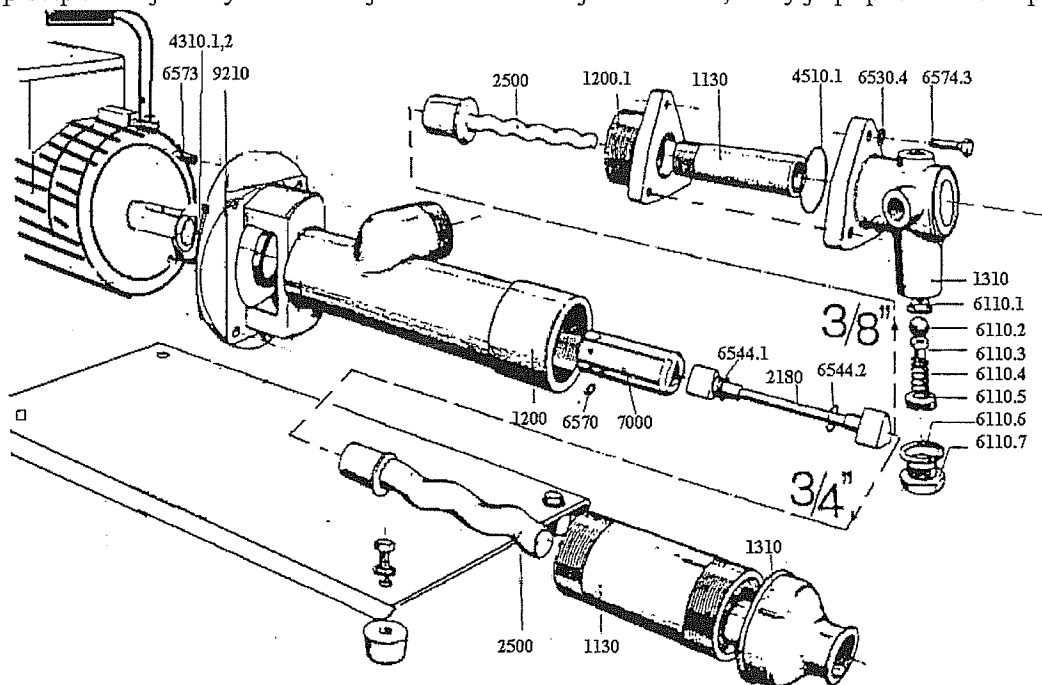
Při objednávce náhradních dílů je třeba uvést :

\*typ čerpadla... \*výrobní číslo čerpadla... \*číslo police součásti dle seznamu na technickém listě

\*jmenné označení součásti... \*počet kusů

\*podle možnosti také číslo zakázky , podle níž byla uskutečněna původní dodávka čerpadla

Typ čerpadla a jeho výrobní číslo je uvedeno na údajovém štítku, který je připevněn na čerpadle.



obr.9

### 9.1 Doporučené náhradní díly

Seznam doporučených náhradních dílů

3/4"-EQR-16-4-GO-...		
č.pos.	Název	ks
1130	Stator kompletní	1
1200	Sací těleso	1
1310	Výtlačné těleso-nátrubek 1 <sup>1/2</sup> "x3/4", ČSN138237.1	1
2180	Spojovací hřídel kompl.	1
2500	Vřeteno	1
4310.1	Gufero 30x47x10 ČSN 029401	2
4310.2	Mechan.ucpávka (jen provedení 073 a 173)	1
6544	Zajišťovací kroužek	2
6570	Šroub M6x8, ČSN 021185	1
7000	Spojka hřídele	1

3/8"-EQR-1,6-10-GO-...		
č.pos.	Název	ks
1130	Stator kompletní	1
1200.1	Vložka	1
1310	Výtlačné těleso	1
2500	Vřeteno	1
4510.1	Kroužek 45x2	1
6110.1	Sedlo	1
6110.2	Koule 12	1
6110.3	Příložka koule	1
6110.4	Pružina 1,25x9,5x22x8,5	1
6110.5	Stavěcí šroub	1
6110.6	Těsnící kroužek 20x26	1
6110.7	Zátka M 20x1,5	1

## 10.0 ZÁRUKA

Záruční podmínky čerpadla jsou stanoveny záručním listem dodávaným s každým čerpadlem. V záruční době může provádět demontáž čerpadla jen výrobní závod, nebo jím určené servisní opravny.

## 11.0 SEZNAM TECHNICKÝCH LISTŮ

3/4“-EQR-16-4-G0-072, 073	NO 00 029.01/706
3/4“-EQR-16-4-G0-172, 173	NO 00 029.02/706
3/8“-EQR-1,6-10-G0-072, 073	NO 00 029.03/706
3/8“-EQR-1,6-10-G0-172, 173	NO 00 029.04/706

## 12.0 POKYNY K NAKLÁDÁNÍ S ODPADEM

Pokyny k nakládání s odpadem vznikajícím v průběhu životního cyklu čerpadla ( ve smyslu § 10 odst.3 zákona č. 185/2001 Sb. , o odpadech )

### 1. Domácí spotřebiče

Druh odpadu	Kód <sup>1)</sup>	Kategorie <sup>2)</sup>	Způsob nakládání
Papírový a lepenkový obal	15 01 01	0	Ostatní odpad - využitelný odpad - prostřednictvím tříděného sběru v obcích nutno předat osobě oprávněné nakládat s odpadem <sup>3)</sup> .
Vyřazené elektrické a elektronické zařízení – čerpadla	20 01 36	0	Kompletní opotřebované elektrozařízení nutno odevzdat (bezplatně) na místě k tomu určeném (sběrném místě). Nesmí skončit v komunálním odpadu! <sup>4)</sup>

### 2. Součásti čerpadel pro průmysl

Druh odpadu	Kód <sup>1)</sup>	Kategorie <sup>2)</sup>	Způsob nakládání
Odpad z elektrického a elektronického zařízení – vyřazená zařízení	16 02 14	0	Ostatní odpad - využitelný odpad – po vyřídění nutno předat oprávněné osobě provádějící výkup odpadů nebo druhotných surovin
Papírový a lepenkový obal	15 01 01	0	
Ostatní vyřazená zařízení – kovové dílce čerpadel (bez zbytků oleje)	17 04 07	0	Ostatní odpad - nutno shromáždit a předat provozovateli skládky odpadu
Ostatní vyřazená zařízení – nekovové dílce čerpadel ( např. z uhlíku, karbidu, keramiky)	16 02 16	0	
Ostatní vyřazená zařízení – pryžové dílce čerpadel	16 02 16	0	Ostatní odpad - nutno shromáždit a předat k zneškodnění ve spalovně odpadu
Dřevěný obal	15 01 03	0	
Plastový obal - fólie z PE	15 01 02	0	Nebezpečný odpad - nutno shromáždit a předat k zneškodnění k tomu oprávněné osobě
Drobné plastové předměty <sup>2)</sup>	16 02 16	0	
Ostatní motorové, převodové a mazací oleje	13 02 08	N	Nebezpečný odpad - nutno shromáždit a předat k zneškodnění k tomu oprávněné osobě
Rozpouštědla a jejich směsi s konzervačními prostředky (mimo biologicky odbouratelné)	14 06 01	N	
	14 06 02	N	
	14 06 03	N	

<sup>1)</sup> viz. vyhláška č. 381/2001 Sb., kterou se vydává Katalog odpadů  
O – znamená odpad ostatní N – znamená odpad nebezpečný

<sup>2)</sup> POZOR, polytetrafluoretylen ( teflon, PTFE ) nesmí být vzhledem k toxicitě spalin spalován jinde než ve spalovně odpadu.

<sup>3)</sup>



Zpětný odběr a využití odpadu z obalu je zajištěn v rámci kolektivního systému EKO-KOM ve smyslu požadavku zákona č. 185/2001 Sb., o odpadech, v platném znění. Informace o sběru, třídění a využití odpadu z obalů jsou uvedeny na internetových stránkách [www.ekokom.cz](http://www.ekokom.cz).