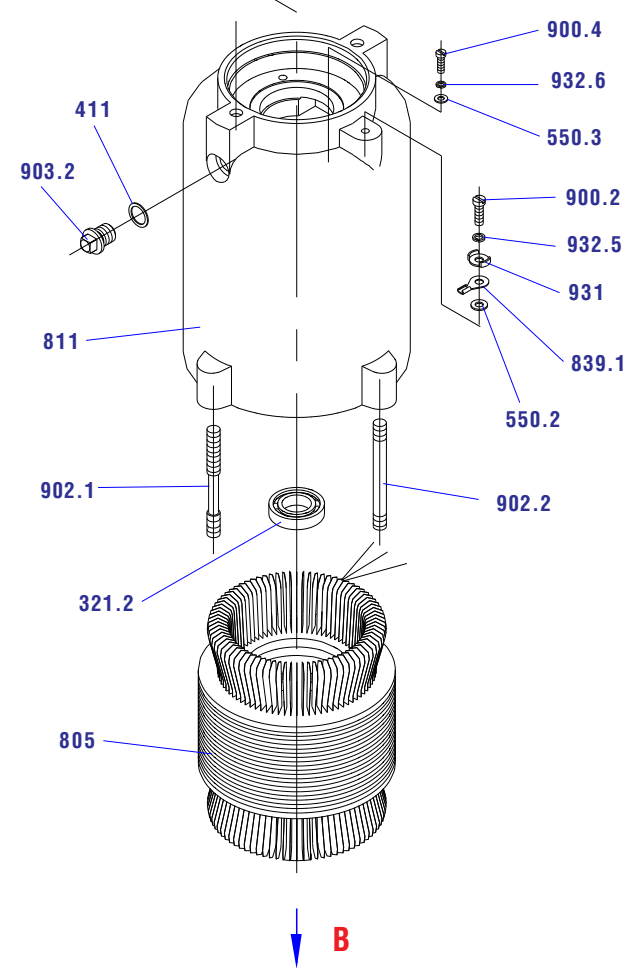
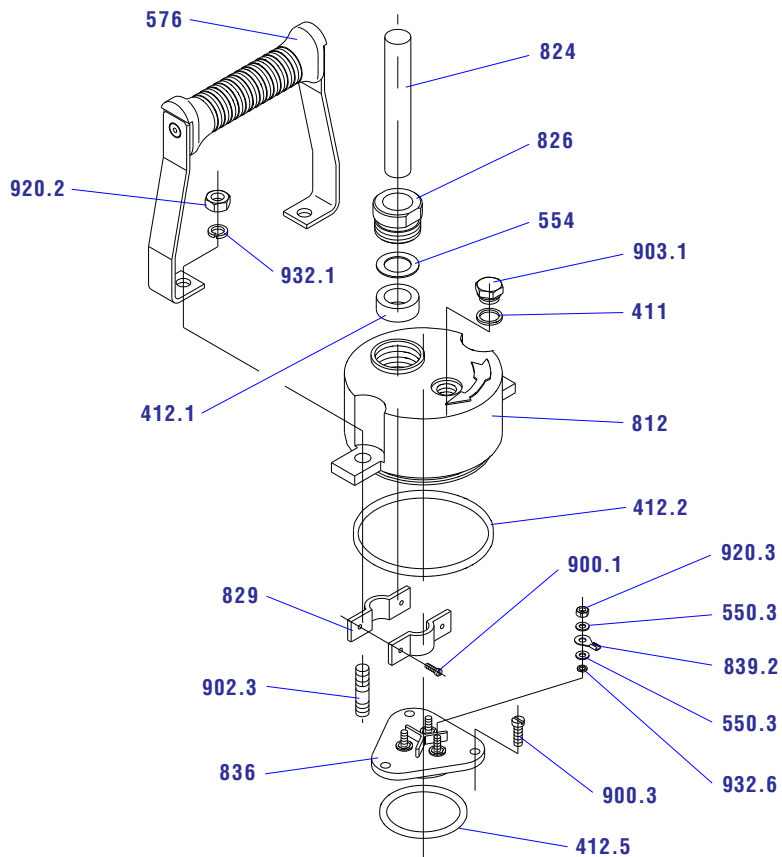


**32-GFTU****A****Ponorná kalová čerpadla****Sestava A****3 fázové provedení**

- 411 Těsnící kroužek
- 554 Ucpávková podložka
- 576 Držadlo sestavení
- 805 Vestavný elmotor
- 811 Těleso statoru
- 812 Víko svorkovnice
- 824 Šňůra
- 826 Šroub ucpávky
- 829 Kabelová příchytka
- 836 Svorkovnice
- 931 Přídržná podložka
- 321.2 Ložisko
- 412.1 Těsnící kroužek
- 412.2 Kroužek
- 412.5 Kroužek
- 550.2 Podložka
- 550.3 Podložka
- 839.1 Kabelové oko
- 839.2 Kabelové oko
- 900.1 Šroub
- 900.2 Šroub
- 900.3 Šroub
- 900.4 Šroub
- 902.1 Šroub
- 902.2 Šroub
- 902.3 Šroub
- 903.1 Zátka
- 903.2 Zátka
- 920.2 Matice
- 920.3 Matice
- 932.1 Podložka
- 932.5 Podložka
- 932.6 Podložka

**B**

**32-GFTU****B****Ponorná kalová čerpadla****Sestava B****3 fázové provedení**

- 102 Skříň čerpadla
- 113 Vana olejová
- 230 Kolo oběžné
- 321.1 Ložisko
- 350 Ložiskové těleso spodní
- 400 Ploché těsnění
- 412.3 Kroužek
- 412.4 Kroužek
- 412.5 Kroužek
- 412.6 Těsnění
- 420 Gufero
- 433 Mech. ucpávka
- 473 Těleso rotující
- 476 Těleso stojící
- 477 Pružina
- 485 Objímka unášecí
- 550.1 Příložka ob. kola
- 719 Hadice PVC
- 731 Závitová přípojka
- 734.1 Spona
- 734.2 Páska
- 818 Rotor
- 901 Šroub
- 920.1 Matice
- 920.2 Matice
- 932.1 Podložka
- 932.2 Podložka
- 932.3 Pojistný kroužek
- 932.4 Pojistný kroužek
- 940 Pero

