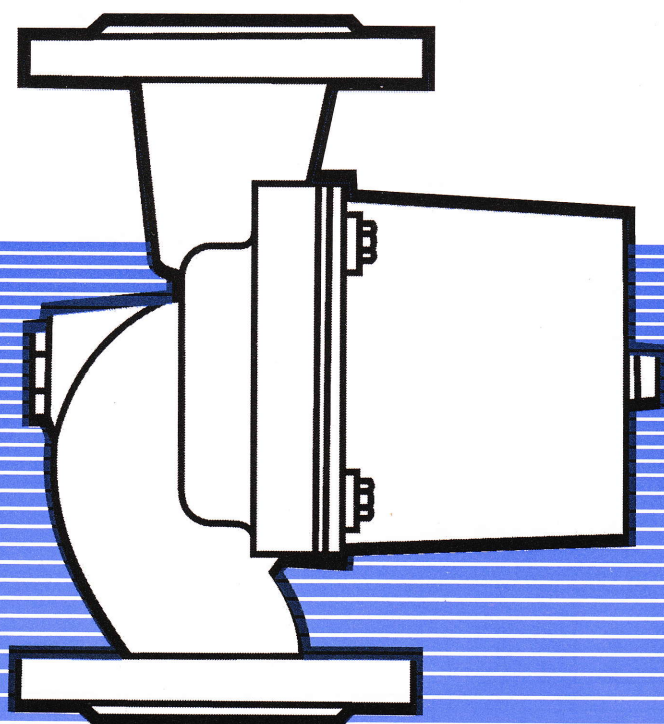




Oběhové čerpadlo

NTT



Použití

Čerpadla jsou určena pro oběh v systémech s užitkovou nebo teplou čistou vodou.

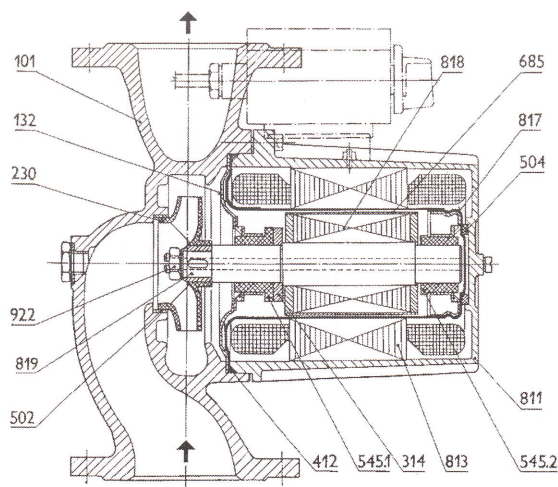
Konstrukce

Čerpadla NTT jsou monobloková, bezucpávková, s elektromotorem chlazeným čerpanou kapalinou.

Materiálové provedení

Hlavní díly čerpadla jsou z těchto konstrukčních materiálů:

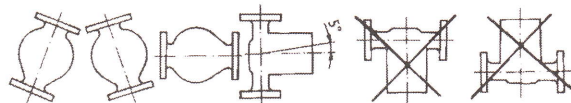
těleso čerpadla	- šedá litina
oběžné kolo	- mosaz
hřídel, mezistěna a oddělovací vložka	- korozi-vzdorná ocel
ložiska	- uhlík



Umístění a poloha

Čerpadla NTT mohou být namontována do libovolně skloněného přímého potrubí tak, aby osa elektromotoru byla vždy vodorovná s max. úchylkou + 5°.

Elektrickou instalaci provést podle příslušných norem.

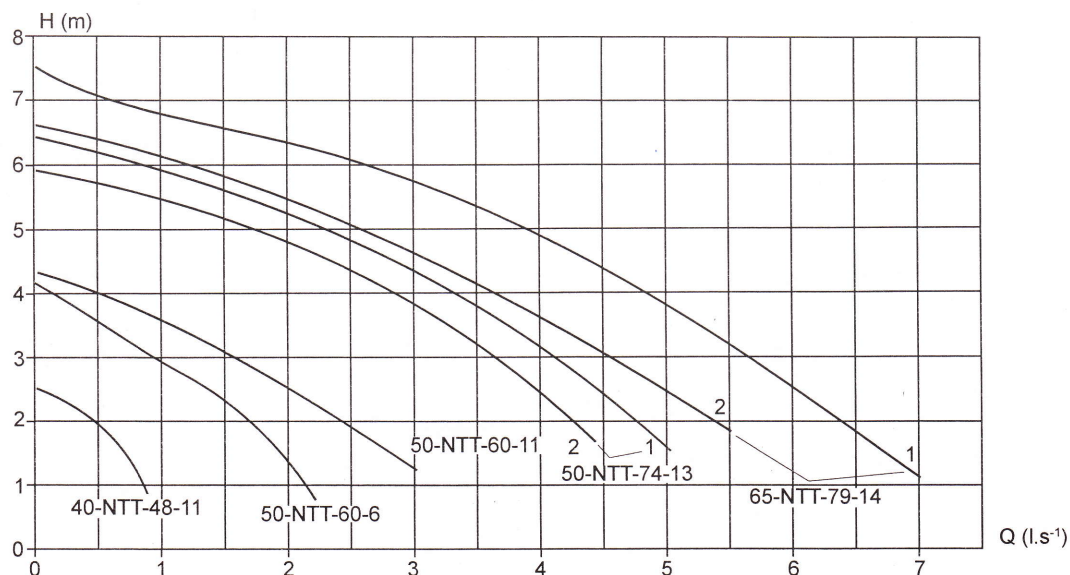


Před a za čerpadlo instalovat ventily a kontrolní manometry. Potrubí v blízkosti čerpadla by mělo být řádně uchyceno tak, aby se na čerpadlo nepřenášely síly vyvozené dilatací potrubí nebo instalačními závadami.

Čerpadlo nedoporučujeme situovat na nejnižším a nejvyšším místě teplovodního systému. V nejnižším místě může docházet k jeho zanášení kalem a nečistotami, v nejvyšším pak k jeho zavzdušňování.

Číslování pozic podle DIN 24 250

101 - těleso čerpadla	545.2 - ložiskové pouzdro
132 - mezistěna	685 - ochranné pouzdro
230 - oběžné kolo	811 - plášť elektromotoru
314 - opěrný kroužek	813 - stator elektromotoru
412 - těsnicí kroužek	817 - oddělovací vložka
502 - těsnicí kruh	818 - rotor elektromotoru
504 - dilatační kroužek	819 - hřídel
545.1 - ložiskové pouzdro	922 - matice hřídele

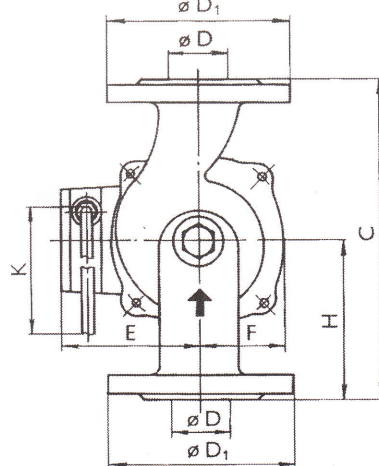
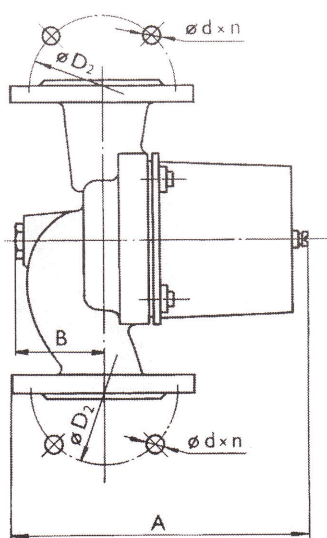


Křivky označené číslem 1 odpovídají poloze přepínače MAX - čerpadlo pracuje na plný výkon.

Křivky označené číslem 2 odpovídají poloze přepínače MIN - čerpadlo pracuje na snížený výkon.

Technické údaje

Typ čerpadla		40-NTT-48-11	50-NTT-60-6	50-NTT-60-11	50-NTT-74-13	65-NTT-79-14
Otáčky základní	n (min ⁻¹)	2840	2870	2760	2850	2810
Příkon	P ₁ (W)	92-97	115-140	115-160	310-420	400-500
Otáčky snížené	n (min ⁻¹)	-	-	-	2600	2600
Příkon	P ₁ (W)	-	-	-	200-290	300-400
Proud pro jistění motoru (nastavení jističe)	I (A)	0,5	0,4	0,5	1,2	1,3
Třída podle teploty vody	TF	60	60	60	60	60
Max. teplota čisté kapaliny	t (°C)	70	70	70	70	70
Max. teplota okolí	t _o (°C)	50	50	50	50	50
Průměr sacího hrdla	DN (mm)	40	50	50	50	70
Průměr výtláčného hrdla	DN (mm)	40	50	50	50	70
Max. provozní tlak	p _{max} (MPa)	1	1	1	1	1
Elektromotor						
Napětí	U (V)	400	400	400	400	400
Kmitočet	f (Hz)	50	50	50	50	50
Max. hladina akustického výkonu	L _{PA} (dB _A)	40	45	45	53	53
Hmotnost soustrojí	m (kg)	10,3	12	12	18,5	21,5



Rozměry

Typ čerpadla	A	B	C	E	F	H	K	Hrdla				
								ØD	ØD ₁	ØD ₂	Ød	n
40-NTT-48-11	220	60	220	98	60	110	2500	40	143	110	18	4
50-NTT-60-6	230	72	240			120		50	158	125		
50-NTT-60-11						140		50	165	125		
50-NTT-74-13	265	90	280	125	80	2000	70	185	145			
65-NTT-79-14			300		90		150					

n = počet otvorů Ød.

Rozměry přírub obou hrdel (D) jsou pro PN 10 podle ČSN 131203 s hrubou těsnicí lištou.

Čerpadla jsou dodávána s kabelem bez vidlice.

SIGMA 1868 spol. s r.o.

J. Sigmunda 79

783 50 Lutín

Tel.: 585 651 337

Fax: 585 651 339

www.sigma.cz

