

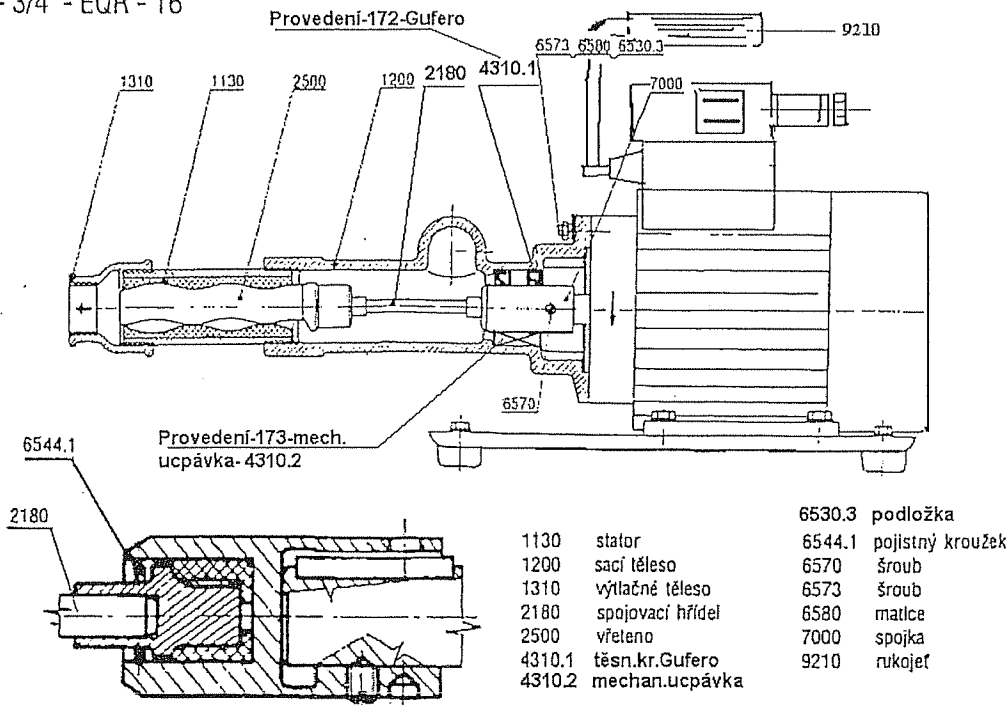


SIGMA 1868
spol. s r.o.

TECHNICKÝ LIST
JEDNOVŘETENOVÉHO ČERPADLA
3/4"- EQR - 16 - 4 - GO - 172-GUFERO
3/4"- EQR - 16 - 4 - GO - 173-MECH. UCP.

NO 00 029.02/706

A - 3/4" - EQR - 16

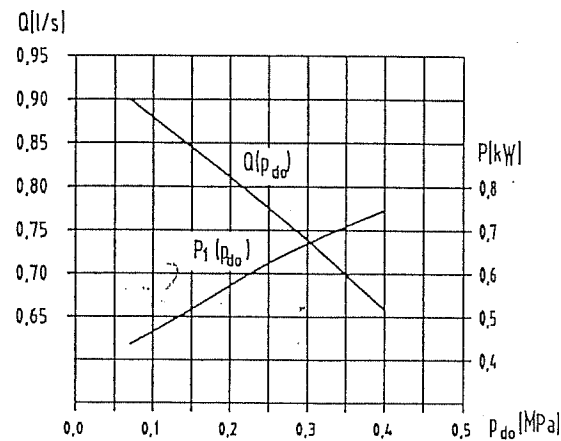


ZÁKLADNÍ TECHNICKÉ ÚDAJE

konstrukční provedení -1 f	- 172/173		
Název	značka	jednotka	
Průtok objemový	Q_n	$\text{cm}^3 / \text{ot.}$	16
Průtok zaručovaný	Q_r	l. s^{-1}	0,65
otáčky maximální	n_{\max}	min^{-1}	2840
Dopr.výška max.	H_{\max}	(m)	40
Dopr.tlak max.	$p_{do \max}$	MPa	0,4
man.tlak v sacím hrdle čerpadla *	$p_{s \text{ man}}$	MPa	- 0,04
Jmenovité napětí	U	V	230
Jmenov. proud (jistíci)	I	A	
Krytí	IP 54		
Příkon soustrojí	P_1	kW	0,75
Frekvence	f	Hz	50
Hlučnost		$\text{dB}_{(A)}$	<70
max.velikost pevných částic v kapalině	ϕ/l	mm	2/15
hmotnost čerpadla	G	kg	13,8
max.tepl.čerp.kapaliny	t	$^{\circ}\text{C}$	70

Uvedené hodnoty platí při čerpání čisté vody o teplotě do 25°C, při n_r , $p_{s \text{ man}} = -0,02 \text{ MPa}$
Největší $p_{s \text{ man}}$ zaručující bezkavitační provoz čerpadla je závislý na vlastnostech a teplotě dopravované látky a na provozních otáčkách.

CHARAKTERISTIKA ČERPADLA



SCHEMA ZAPOJENÍ MOTORU

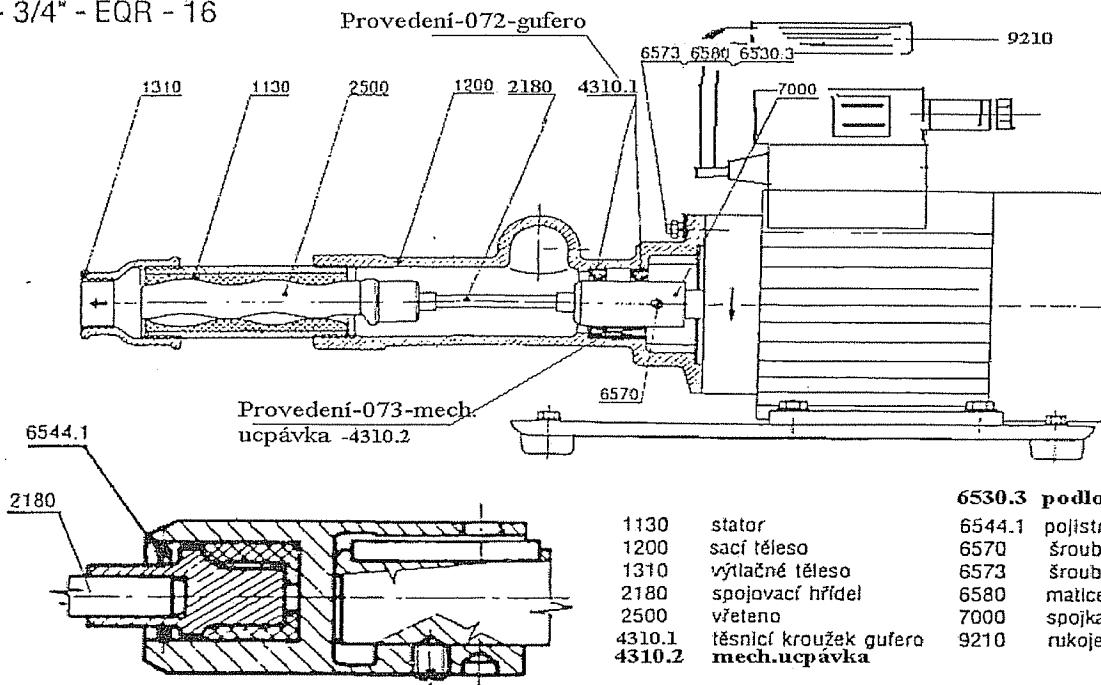


SIGMA 1868
spol. s r.o.

TECHNICKÝ LIST
JEDNOVŘETENOVÉHO ČERPADLA
3/4"- EQR - 16 - 4 - GO - 072-GUFERO
3/4"- EQR - 16 - 4 - GO - 073-MECH. UCP.

NO 00 029.01/706

A - 3/4" - EQR - 16



- | | | | |
|--------|------------------------|--------|------------------|
| 1130 | stator | 6530.3 | podložka |
| 1200 | sací těleso | 6544.1 | pojistný kroužek |
| 1310 | výtláčné těleso | 6570 | šroub |
| 2180 | spojovací hřídel | 6573 | šroub |
| 2500 | vřeteno | 6580 | matice |
| 4310.1 | těsnicí kroužek gufero | 7000 | spojka |
| 4310.2 | mech. ucpávka | 9210 | rukojeť |

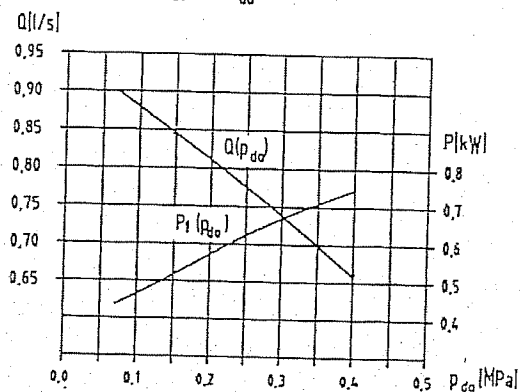
ZÁKLADNÍ TECHNICKÉ ÚDAJE

konstrukční provedení -3 f		- 072/073	
Název	značka	jednotka	
Průtok objemový	Q_n	$\text{cm}^3 / \text{ot.}$	16
Průtok zaručovaný	Q_r	l. s^{-1}	0,65
otáčky maximální	n_{max}	min^{-1}	2840
Dopr. výška max.	H_{max}	(m)	40
Dopr. tlak max.	$p_{\text{do max}}$	MPa	0,4
man. tlak v sacím hrdle čerpadla *	$p_{\text{s man}}$	MPa	- 0,04
Jmenovité napětí	U	V	400
Jmenov. proud (jistíci)	I	A	1,8
Krytí	IP 54		
Příkon soustrojí	P_1	kW	0,75
Frekvence	f	Hz	50
Hlučnost		$\text{dB}_{(\text{A})}$	<70
max. velikost pevných částic v kapalině	ϕ/l	mm	2/15
hmotnost čerpadla	G	kg	13,8
max. tepl. čerp. kapaliny	t	$^{\circ}\text{C}$	70

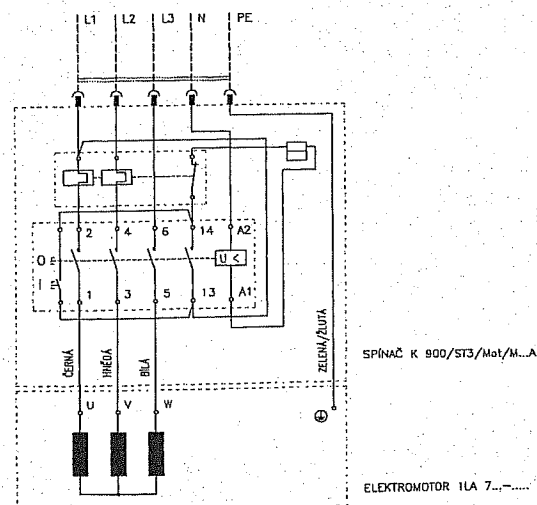
Uvedené hodnoty platí při čerpání čisté vody o teplotě do 25°C, při n_r , $p_{\text{s man}} = -0,02$ MPa
Největší $p_{\text{s man}}$ zaručující bezkavitační provoz čerpadla je závislý na vlastnostech a teplotě dopravované látky a na provozních otáčkách.

CHARAKTERISTIKA ČERPADLA

DIAGRAM $p_{\text{do}} - Q$, $p_{\text{do}} - P$ 3/4"-EQR-16-4



SCHEMA ZAPOJENÍ MOTORU



SPÍNAC K 900/ST3/Mot/M...A

ELEKTROMOTOR 11A 7...