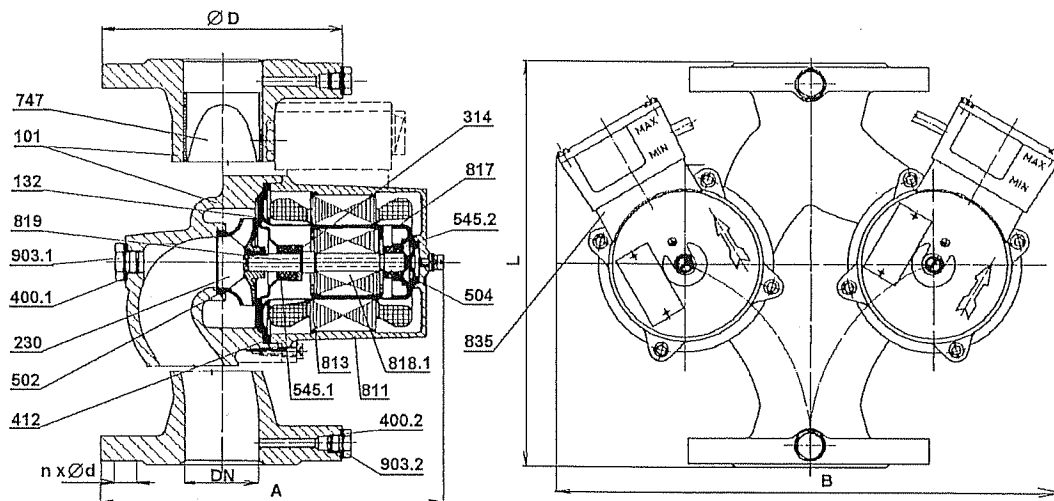




# TECHNICKÝ LIST OBĚHOVÉHO TEPLOVODNÍHO ČERPADLA

## D-40-NTV-48-11



- |                         |                            |                             |
|-------------------------|----------------------------|-----------------------------|
| 101 - těleso čerpadla   | 502 - těsnicí kruh         | 817 - oddělovací vložka     |
| 132 - mezistěna         | 504 - dilatační kroužek    | 818.1 - rotor elektromotoru |
| 230 - oběžné kolo       | 545.1 - ložiskové pouzdro  | 819 - hřídel                |
| 314 - opěrný kroužek    | 545.2 - ložiskové pouzdro  | 835 - svorkovnice           |
| 400.1 - těsnicí kroužek | 747 - zpětná klapka        | 903.1 - zátka               |
| 400.2 - těsnicí kroužek | 811 - plášť elektromotoru  | 903.2 - zátka               |
| 412 - těsnicí kroužek   | 813 - stator elektromotoru |                             |

### KONSTRUKCE

Čerpadlo je konstrukčně řešeno jako dvojče, tzn. dvě hydraulické a motorové části, umístěné v jednom tělese čerpadla.

### POUŽITÍ

Čerpadlo je určeno pro zařízení s teplou upravenou pitnou vodou.

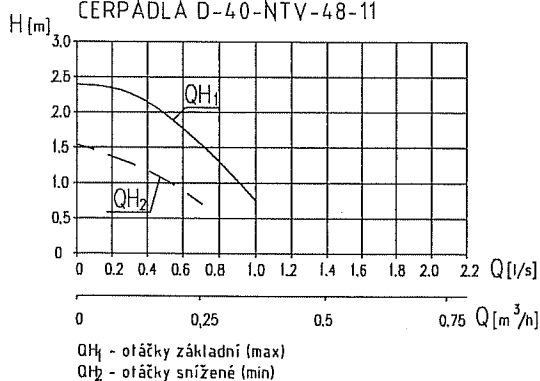
### TECHNICKÉ ÚDAJE

Typ	D-40-NTV-48-11	
Materiálové provedení	LM	
Konstrukční provedení	071	081
Max. provozní tlak	p (MPa)	0,6   1
Max. teplota vody	T <sub>F</sub> (°C)	110
Max. teplota okolí	T <sub>a</sub> (°C)	35
Opt. průtok při n <sub>1</sub>	Q <sub>1</sub> (l.s <sup>-1</sup> )	0,69
Opt. průtok při n <sub>2</sub>	Q <sub>2</sub> (l.s <sup>-1</sup> )	0,62
Dopravní výška při n <sub>1</sub>	H <sub>1</sub> (m)	1,57
Dopravní výška při n <sub>2</sub>	H <sub>2</sub> (m)	0,86
Typ elektromotoru	PKV 63 2V7	
Provozní napětí	U (V)	230
Příkon max. při n <sub>1</sub>	P <sub>11</sub> (W)	39,5
Příkon max. při n <sub>2</sub>	P <sub>12</sub> (W)	23,7
Proud pro jistění	I (A)	0,2
Kapacita kondenzátoru	C (mF)	1,5
Otáčky základní	n <sub>1</sub> (min <sup>-1</sup> )	2780
Otáčky snížené	n <sub>2</sub> (min <sup>-1</sup> )	2420
Kmitočet	f (Hz)	50
Krytí	▲	
Hladina akust. výkonu	L <sub>PA</sub> (dB)	40
Hmotnost	m (kg)	15,5   17
Materiálové provedení	šedá litina	
Těleso čerpadla	mosaz	
Oběžné kolo		
Rozměry		
Sací hrdlo	DN (mm)	40
Výtlačné hrdlo	Ø D (mm)	130   150
	DN (mm)	40
	Ø D (mm)	130   150
	A (mm)	195   205
	B (mm)	330
	L (mm)	250
	Ø d (mm)	14   18
Počet otvorů	n	4

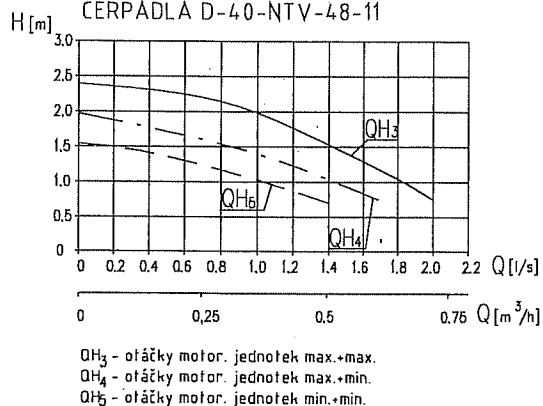
Uvedené hodnoty Q, P, I, n, L<sub>PA</sub> platí pro jednu motorovou jednotku.



### PROVOZ JEDNĚ MOTOROVÉ JEDNOTKY ČERPADLA D-40-NTV-48-11



### SPOLEČNÝ PROVOZ OBOU MOTOROVÝCH JEDNOTEK ČERPADLA D-40-NTV-48-11





## MATERIÁLOVÉ PŘEVODNÍ

Základní funkční součásti přicházející do styku s vodou, jako hřídel, mezistěna, oddělovací vložka a ochrana rotoru jsou vyrobeny z nerezavějící Cr-Ni oceli, oběžné kolo z mosazi, nebo plastu.

## PŘÍSLUŠENSTVÍ

Čerpadla jsou standardně dodávána s vybavením:

- 2 ks - těsnicí kroužek, pos. 400.1
- 2 ks - těsnicí kroužek, pos. 400.2
- 1 ks - těsnicí kroužek, pos. 412
  - průvodní dokumentace (návod k obsluze, technický list, záruční list)

Zvláštní požadavky na odlišné vybavení čerpadla je nutné předem projednat.

## NÁHRADNÍ DÍLY (viz řez čerpadla)

- pos. 400.1 - těsnicí kroužek
- pos. 400.2 - těsnicí kroužek
- pos. 412 - těsnicí kroužek
- pos. 502 - těsnicí kruh
- pos. 504 - dilatační kroužek
- pos. 545.1 - ložiskové pouzdro
- pos. 545.2 - ložiskové pouzdro
- pos. 813 - stator elektromotoru
- pos. 817 - oddělovací vložka
- pos. 818.1 - kompletní rotor s oběžným kolem

## MINIMÁLNÍ TLAK NA SÁNÍ

Na sání čerpadla je nutno dodržet minimální tlak v systému z důvodu zamezení kavitačního hluku, v závislosti na teplotě čerpané kapaliny.

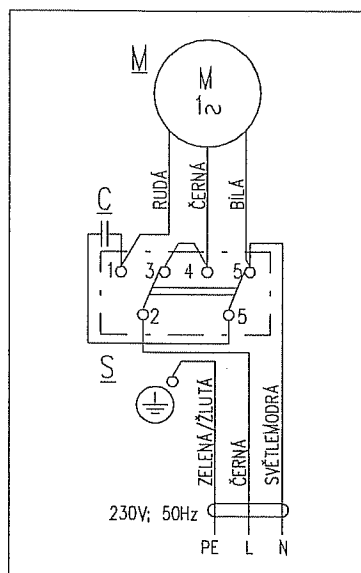
Teplota kapaliny TF	75°C	90°C	110°C
Tlak na sání p	2,5 m (0,25 bar)	4 m (0,4 bar)	11 m (1,1 bar)



## PROVEDENÍ ČERPADLA A JIŠTĚNÍ

Ze svorkovnice motorové části je vyveden kabel v délce 2 m pro připojení k síti ( na jednom čerpadle dva kabely). Elektromotor má zvýšený záběrový moment a je konstrukčně řešen tak, že snese trvalé přetížení i zablokování; není nutná ochrana proti přetížení, je nutná ochrana pouze proti zkratu.

## SCHEMA ZAPOJENÍ ELEKTROMOTORU



Změna technických údajů, textu a vyobrazení je vyhrazena.



Tel.: 068 - 565 1337

Fax: 068 - 565 1339

TD 51 466.01 | 1097