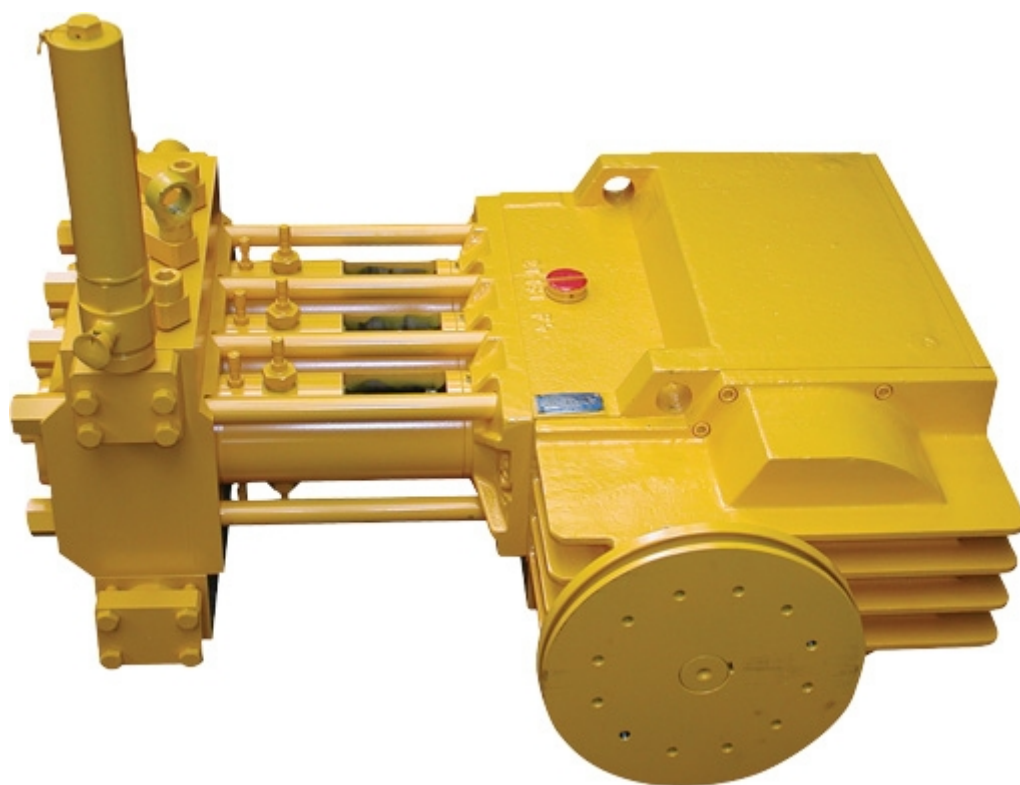


■ PCD



PLUNŽROVÁ ČERPADLA

**SIGMA PUMPY HRANICE, s.r.o.**  
Tovární č.p. 605, 753 01 Hranice I - Město, Česká republika  
tel.: 581 661 111, fax: 581 661 782  
e-mail: [sigmapumpy@sigmapumpy.com](mailto:sigmapumpy@sigmapumpy.com)  
[www.sigmapumpy.com](http://www.sigmapumpy.com)

426	26.12
10.09	

## Použití

Plunžrová čerpadla řady PCD jsou určena pro čerpání především chemicky aktivních médií v širokém rozmezí hodnot pH, bez mechanických nečistot, o max. teplotě 120°C. Kompletací čerpadla s různými druhy pohonů, včetně regulačních a vhodnou volbou materiálového provedení hydraulické části, lze realizovat i speciální požadavky na průtok, dopravní tlak a druh čerpaného média.

## Konstrukce

Plunžrová čerpadla řady PCD jsou horizontální, jednočinná s klikovým mechanismem, tří nebo pětiplunžrová. Sestávají ze tří částí - mechanické, hydraulické a ucpávkové. Mechanickou část tvoří konstrukční celek s obslužnými a kontrolními prvky. Sestává z klikové skříňe s klikovým mechanismem a vedením křížáků, mazacího zubového čerpadla a z přídatné převodové skříňe u provedení 1xx.

Ojnice jsou osazeny pánevemi. Křížáky jsou pružně spojeny s plunžry. Vedení křížáků je samostatně vloženo do klikové skříňe, jeho vývrty jsou současně středicími průměry pro tělesa prachových ucpávek s rozpěrnými pouzdry. Kluzná ložiska jsou mazána vestavěným zubovým čerpadlem s filtrací. Valivá ložiska jsou mazána broděním a rozstříkáním oleje. Přídatná převodová skříň má čelní ozubená kola se šikmými zuby. Mazací náplň je společná pro klikovou i převodovou skříň.

Hydraulická část sestává z tělesa čerpadla, víka ventilů, sací a výtlačné přípojky. V kuželových vývrtech tělesa čerpadla jsou osazeny shodné sací a výtlačné ventily. Konstrukční řešení umožňuje oboustranné zaměnitelné připojení sací a výtlačné přípojky.

Ucpávková část je tvořena rozpěrným pouzdrům a tělesem ucpávky s těsnicími a vodicími elementy. Konstrukce čerpadla umožňuje výměnu kompletů ucpávek včetně plunžrů bez demontáže hydraulické části. Provedení ucpávky je univerzální s odděleným proplachem a chlazením. S ohledem na vlastnosti čerpané kapaliny je možno volit konkrétní formu provozování ucpávky vhodnou kombinací proplachu (odkapu) s chlazením.

Pojistný ventil je umístěn na tělese čerpadla. Brání zvýšení dopravního tlaku nad přípustnou mez. Je nastaven u výrobce a plombován. Výtlačný řad je nutno chránit samostatným pojistným ventilem.

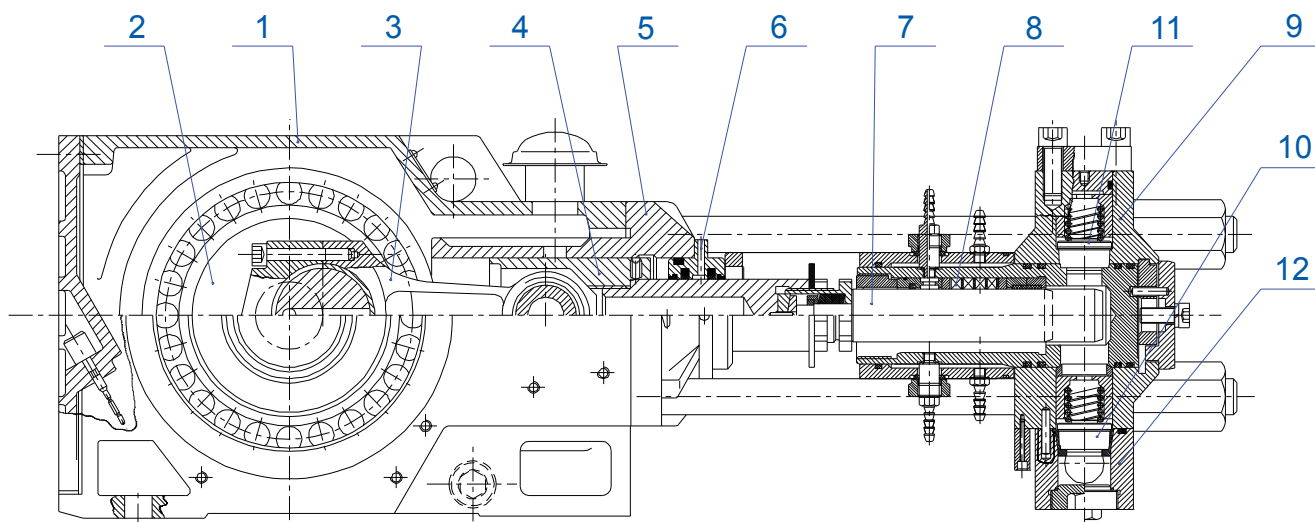
## Materiálové provedení

Kliková skříň, vedení křížáků a ojnice jsou vyrobeny ze šedé litiny. Tělesa čerpadla, ventily a součásti ucpávek z ušlechtilých a korozivzdorných ocelí typu Cr, Cr-Ni, Cr-Ni-Mo v závislosti na druhu čerpané kapaliny. Funkční povrch plunžrů je opatřen vrstvou antikorozi, oteruvzdorné slitiny.

## Pohon

Pohon čerpadel řady PCD lze volit přímým spojením s hnacím elektromotorem nebo s předřazenou převodovou skříňí, s využitím řemenového převodu s klínovými, případně ozubenými řemeny, variátorem nebo elektromotorem s frekvenčním měničem. Čerpadla PCD se dodávají s hřídelí vyvedenou vlevo nebo vpravo, s vyvedeným koncem klikové hřídele nebo s přídatnou převodovou skříňí. Podle požadavku jsou dodávána samostatně nebo kompletována s pohonem na společném základovém rámu.

## Informativní řez čerpadlem



- |   |                  |    |                          |
|---|------------------|----|--------------------------|
| 1 | Kliková skříň    | 7  | Plunžr                   |
| 2 | Kliková hřídel   | 8  | Ucpávka plunžru          |
| 3 | Ojnice           | 9  | Těleso hydraulické části |
| 4 | Křížák           | 10 | Sací ventil              |
| 5 | Vedení křížáků   | 11 | Výtlačný ventil          |
| 6 | Prachová ucpávka | 12 | Víko ventilů             |

# Plunžrová čerpadla řady PCD

## Technické údaje

Typová velikost	Počet plunžrů	Zdvih [mm]	Průměr plunžrů Ød [mm]	Dopravní tlak $P_{do}$ [bar]	Průtok teor. $Q_t$ [l.min <sup>-1</sup> ]	Průtok teor. $Q_t$ [m <sup>3</sup> h <sup>-1</sup> ]	Výkon užit. $P_u$ [kW]	Hmotnost [kg]
16 - PCD	3	40	22	400	34,2	2,05	22,8	400
			25	320	44,1	2,64	23,5	
			28	250	55,4	3,32	23,0	
			32	200	72,3	4,34	24,1	
25 - PCD	3	40	36	160	91,6	5,49	24,4	400
			40	125	113,1	6,78	23,5	
				100	113,1	6,78	18,8	
25 - PCD	3	60	36	400	101,7	6,1	67,8	810
	5				169,5	10,17	113,0	1060
	3		40	320	125,5	7,53	66,9	810
	5				209,2	12,55	111,5	1060
40 - PCD	3	60	45	250	158,8	9,53	66,1	810
	5				264,7	15,88	110,2	1060
	3		50	200	196,1	11,76	65,3	810
	5				327,0	19,61	109,0	1060
	3		55	160	237,3	14,24	63,2	810
	5				395,5	23,73	105,4	1060
	3			125	237,3	14,24	49,4	810
	5				395,5	23,73	82,3	1060
	3		100	100	237,3	14,24	39,5	810
	5				392,5	23,73	65,9	1060

Hodnoty průtoku jsou stanoveny pro otáčky pohonu  $n_1 = 1450 \text{ min}^{-1}$  při použití přídatné převodové skříně s převodem:

$i = 1,93$  pro zdvih 40 mm (otáčky klikové hřídele  $n_2 = 750 \text{ min}^{-1}$ )

$i = 2,61$  pro zdvih 60 mm (otáčky klikové hřídele  $n_2 = 555 \text{ min}^{-1}$ )

Čerpadla PCD s vestavěným zubovým mazacím čerpadlem je možno provozovat v rozsahu otáček:

$n_2 = 400$  až  $750 \text{ min}^{-1}$  pro zdvih 40 mm

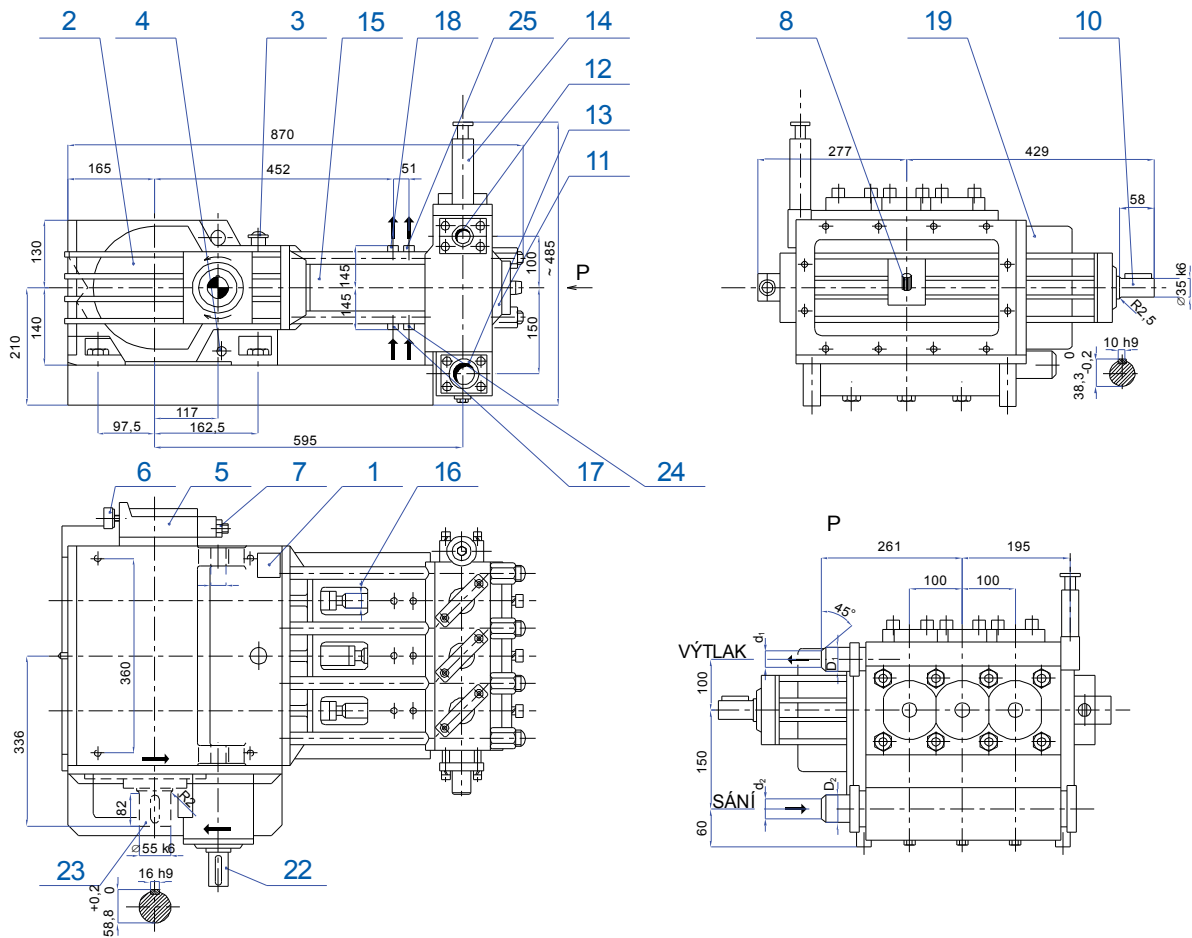
$n_2 = 300$  až  $555 \text{ min}^{-1}$  pro zdvih 60 mm

Pro otáčky  $n_2$  nižší je nutno použít samostatné mazací zařízení.

Hodnotu minimálního a maximálního tlaku ve vstupním průřezu čerpadla, speciální provozní požadavky a umístění čerpadla do žíravého nebo výbušného prostředí je nutno konzultovat s výrobcem.

# Plunžrová čerpadla řady PCD

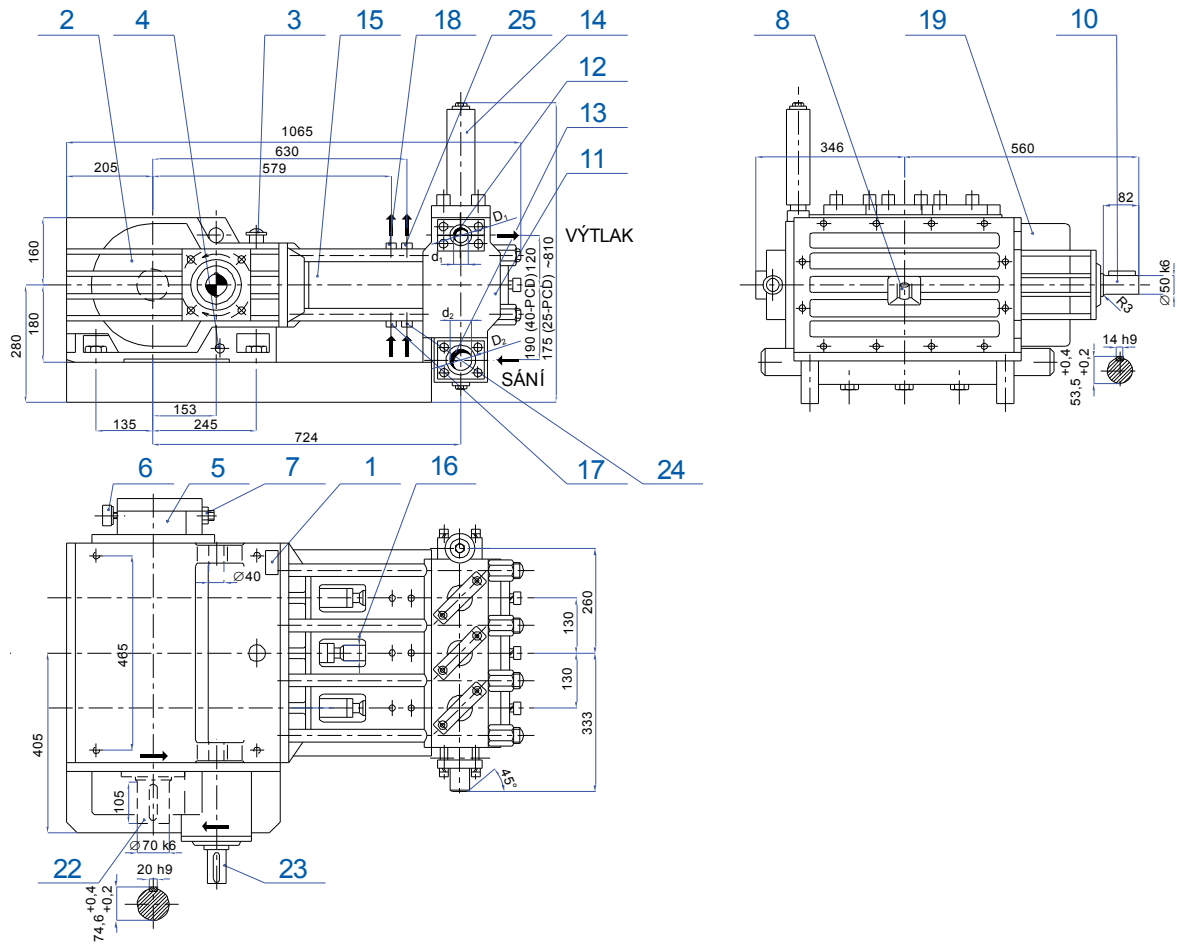
## Rozměrový náčrtek PCD - 3 - 40



- |   |  |
|---|--|
| 1 údajový štítek čerpadla                     | 13 sací přípojka                         |
| 2 mechanická část                             | 14 pojistný ventil                       |
| 3 plnění oleje, odvzdušnění                   | 15 ucpávka plunžru                       |
| 4 vypustná zátka oleje                        | 16 průměr plunžru (místo pro měření)     |
| 5 tlakové mazání – zubové čerpadlo + filtrace | 17 přívod kapaliny do ucpávky – proplach |
| 6 manometr                                    | 18 odvod kapaliny z ucpávky – proplach   |
| 7 regulační šroub tlaku oleje                 | 19 převodová skříň ( $i=1,93$ )          |
| 8 měrka olejové náplně                        | 22 provedení 1xx – s převodovou skříní   |
| 10 volný konec hřídele                        | 23 provedení 0xx – základní              |
| 11 hydraulická část                           | 24 přívod kapaliny do ucpávky – chlazení |
| 12 výtlačná přípojka                          | 25 odvod kapaliny z ucpávky – chlazení   |

# Plunžrová čerpadla řady PCD

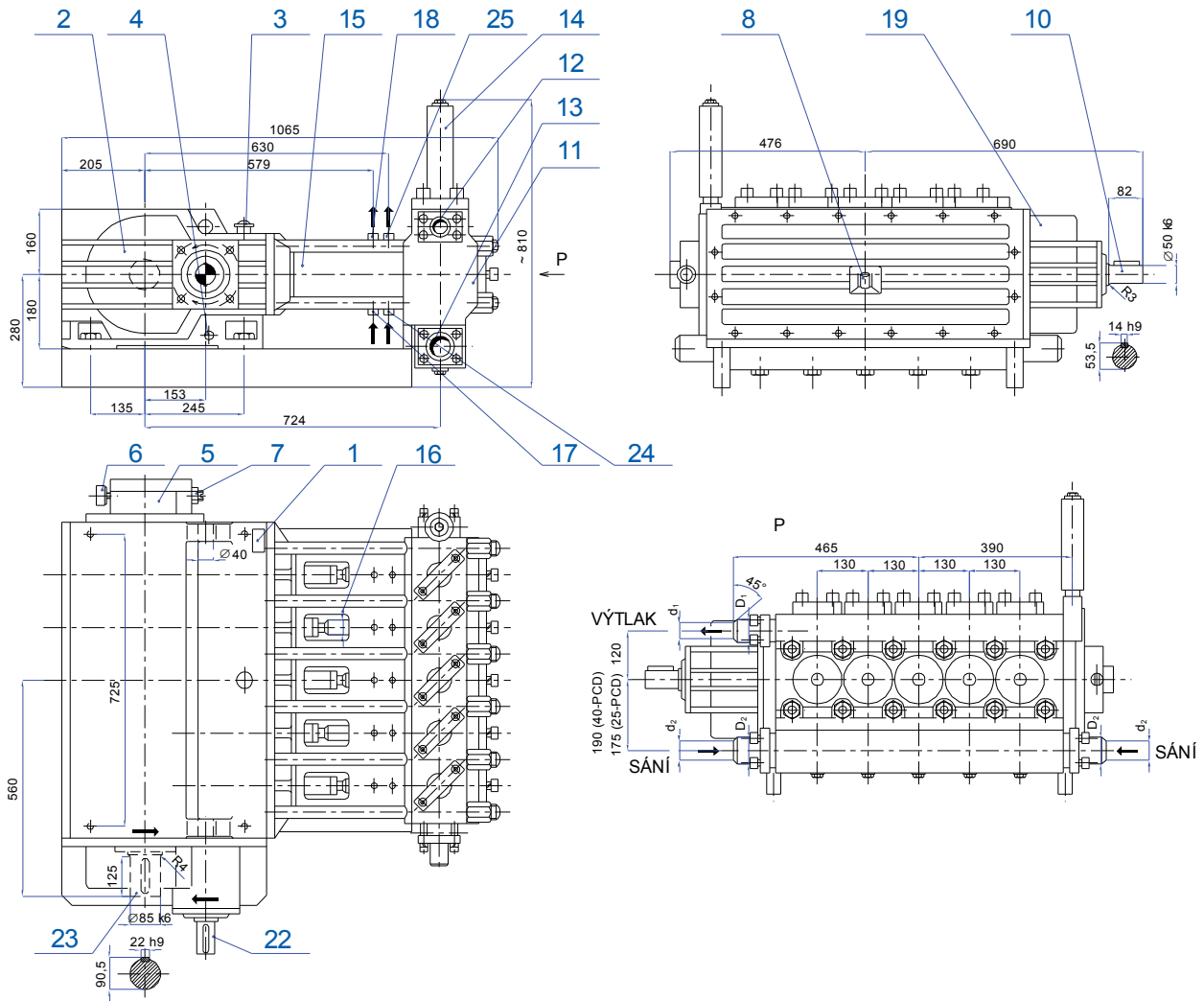
## Rozměrový náčrtek PCD - 3 - 60



- |    |   |    |                                       |
|----|---|----|---------------------------------------|
| 1  | údajový štítek čerpadla                     | 13 | sací přípojka                         |
| 2  | mechanická část                             | 14 | pojistný ventil                       |
| 3  | plnění oleje, odvzdušnění                   | 15 | ucpávka plunžru                       |
| 4  | výpustná zátka oleje                        | 16 | průměr plunžru (místo pro měření)     |
| 5  | tlakové mazání – zubové čerpadlo + filtrace | 17 | přívod kapaliny do ucpávky – proplach |
| 6  | manometr                                    | 18 | odvod kapaliny z ucpávky – proplach   |
| 7  | regulační šroub tlaku oleje                 | 19 | převodová skříň (i=2,61)              |
| 8  | měrka olejové náplně                        | 22 | provedení 1x – s převodovou skříň     |
| 10 | volný konec hřídele                         | 23 | provedení 0x – základní               |
| 11 | hydraulická část                            | 24 | přívod kapaliny do ucpávky – chlazení |
| 12 | výtlačná přípojka                           | 25 | odvod kapaliny z ucpávky – chlazení   |

# Plunžrová čerpadla řady PCD

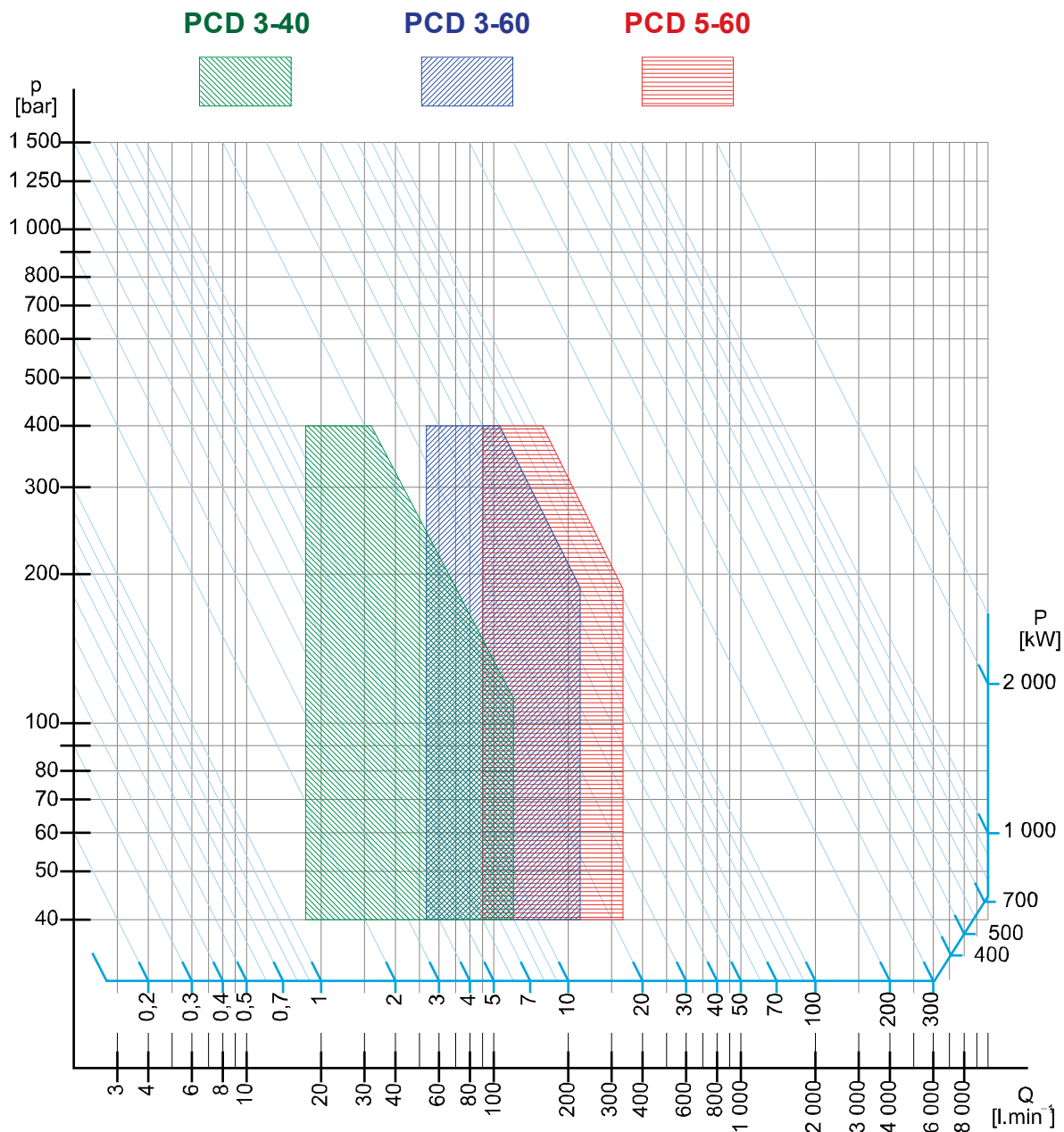
## Rozměrový náčrtek PCD - 5 - 60



- |   |  |
|---|--|
| 1 údajový štítek čerpadla                     | 13 sací přípojka                         |
| 2 mechanická část                             | 14 pojistný ventil                       |
| 3 plnění oleje, odvzdušnění                   | 15 ucpávka plunžru                       |
| 4 výpustná zátka oleje                        | 16 průměr plunžru (místo pro měření)     |
| 5 tlakové mazání – zubové čerpadlo + filtrace | 17 přívod kapaliny do ucpávky – proplach |
| 6 manometr                                    | 18 odvod kapaliny z ucpávky – proplach   |
| 7 regulační šroub tlaku oleje                 | 19 převodová skříň ( $i=2,61$ )          |
| 8 měrka olejové náplně                        | 22 provedení 1xx – s převodovou skříní   |
| 10 volný konec hřídele                        | 23 provedení 0xx – základní              |
| 11 hydraulická část                           | 24 přívod kapaliny do ucpávky – chlazení |
| 12 výtláčná přípojka                          | 25 odvod kapaliny z ucpávky – chlazení   |

# Plunžrová čerpadla řady PCD

## Informativní oblastní diagram



1 bar = 0,1 MPa = 14,5 PSI

1  $\text{l}\cdot\text{min}^{-1}$  = 0,06  $\text{m}^3\cdot\text{h}^{-1}$  = 0,264 GPM

1 kW = 1,36 HP